

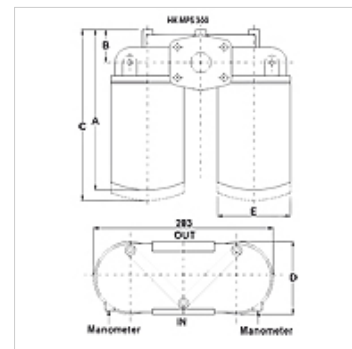
FI SP R 3

Spin-On pārplūdes filtrs, 3. tips

HANSA FLEX

Īpašības

Modelis	kā pārplūdes filtrs ar apvada vārstu 1,75 bar, bez aizsērējuma indikatora
Temperatūra min.	-25 °C
Temperatūra max.	110 °C
Materiāls	Filter head in aluminum Blīvējums: NBR
Ekspluatācijas spiediens	maks. 12 bar
Filtra smalkums	10 μm



Norāde

For utilization as a suction filter a suction filter head FI SP S FK *** must be used.

Apraksts

Spin-on filtri cauruļvadu ierīkošanai

Papīra filtra elementa diferenciālais spiediens (A) maks. 4 bar

Neorganiska filtra elementa diferenciālais spiediens (A) maks. 4 bar

Vielas sastāvs (Qmax.) saskaņā ar ISO VG 46 pie 50°C (30 mm²/s) uz Δp_{ges} = 0,4 bar

Pasūtījuma norādes

citi filtra materiāli un filtri citiem eļļas veidiem, citai viskozitātei vai temperatūrai ir pieejami pēc pieprasījuma

Izstrādājums

Apzīmējums	Filtra laukums	Filter material	Cauruļu pieslēgums	Q max. (L/min)	A (mm)	B (mm)	C (mm)	D (mm)	E (mm)	Svars (kg)
FI SP R 220 A10 V G11/2	2 x 3950	neorganisks	G 1,1/2"	220	265	47	290	130	129	5,4
FI SP R 282 P10 V G11/2	2 x 4300	organic	G 1,1/2"	282	265	47	290	130	129	5,4
FI SP R 220 A10 V SAE112	2 x 3950	neorganisks	1,1/2" SAE 3000 PSI/M	220	265	47	290	130	129	5,4
FI SP R 282 P10 V SAE112	2 x 4300	organic	1,1/2" SAE 3000 PSI/M	282	265	47	290	130	129	5,4
FI SP R 255 A10 V G11/2	2 x 5390	neorganisks	G 1,1/2"	250	310	47	335	130	129	5,6
FI SP R 293 P10 V G11/2	2 x 5760	organic	G 1,1/2"	293	310	47	335	130	129	5,4
FI SP R 255 A10 V SAE112	2 x 5390	neorganisks	1,1/2" SAE 3000 PSI/M	250	310	47	335	130	129	5,6
FI SP R 293 P10 V SAE112	2 x 5760	organic	1,1/2" SAE 3000 PSI/M	293	310	47	335	130	129	5,6

Qmax – maks. plūsmas apjoms

Piederumi

HK VA MAN Clogging indicator pressure gauge

Rezerves daļas

FI SP E MP	Filtra elements Spin-On filtram MP
FI SP R/S FK	Filtra galva Spin-On pārplūdes filtram/sūkšanas filtram