

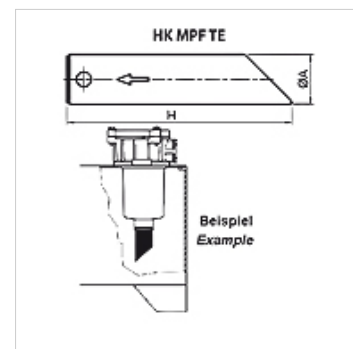
# FI RL RVL

Caurules pagarinājums pārplūdes filtram

**HANSA FLEX**

## Īpašības

<b>Materiāls</b>	Poliamīds
<b>Izmantošana</b>	For return flow filter FI RL



## Apraksts

Pārplūdes filtru izejas pagarināšana tvertnē  
Virpuļošanas samazināšana pārplūdes eļļā  
ja nepieciešams, var saīsināt

## Izstrādājums

Apzīmējums	filtra tipam	Ø A (mm)	H (mm)	Svars (kg)
FI RL RVL 25 300	FI RL 024, 048	25	300	0,2
FI RL RVL 32 500	FI RL 053, 064, 086, 110, 150	32	500	0,4
FI RL RVL 40 300	FI RL 125, 225	40	300	0,6
FI RL RVL 40 500	FI RL 180, 230	40	500	0,8

## ir piederums šādiem izstrādājumiem

FI RL	Pārplūdes filtrs
FI RL GEH	Korpuss pārplūdes filtram