

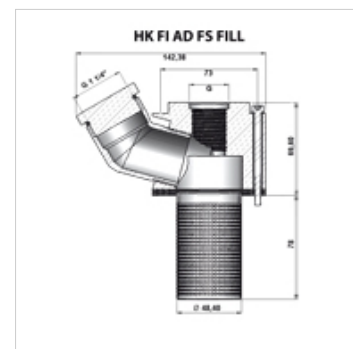
HK FI AD FS FILL

Adsorbera iepildes atloks

HANSA FLEX

Īpašības

| | |
|------------------------|--|
| Materiāls | Alumīnijs Centrējošais gredzens no alumīnija ar Viton gredzenblīvi Blīvējums: NBR |
| Piegādes apjoms | ar sietu, plakanblīvi un skrūvju komplektu (5 gab., M5 x 70) |



Apraksts

Iepildes atloks (atveru aploce 73 mm saskaņā ar DIN 24557) adsorbcijas filtru piestiprināšanai. Iespējams papildināt hidraulisko eļļu, nenoņemot filtru.

Izstrādājums

| Apzīmējums | G | Svars (kg) |
|-------------------------|--------|---------------|
| HK FI AD FS 73 FILL G34 | G 3/4" | 0,9 |
| HK FI AD FS 73 FILL G1 | G 1" | 0,9 |

Ir piederums šādiem izstrādājumiem

| | |
|----------------------|---|
| HK FI AD E0/EV | Vienvirziena absorbētāja filtrs bez vārsta |
| HK FI AD MV | Vairākvirzienu absorbētāja filtrs ar vārstu |
| HK FI AD MV VARIO PA | Adsorber filter reusable with valve |