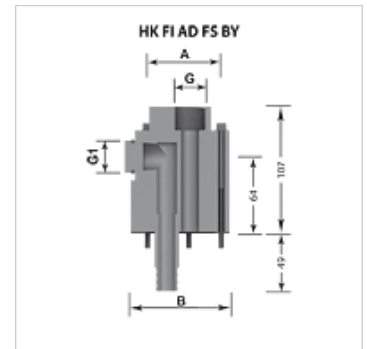


Īpašības

Materiāls	Alumīnijs Blīvējums: NBR
Piegādes apjoms	ar sānu skrūvsavienojumiem, blīvējumu un skrūvju komplektu (6 gab., M5 x 100)



Apraksts

Atloka pieslēgums (atveru aploce 41,3 vai 73 mm saskaņā ar DIN 24557) adsorbcijas filtru piestiprināšanai. Ir iespējama papildu plūsmas filtra iekārtas pieslēgšana bez īpašiem elementiem un filtra demontāžas.

Izstrādājums

Apzīmējums	Modelis	A (mm)	B (mm)	G	G1	Svars (kg)
HK FI AD FS 41 BY 2 G12	2 apvada pieslēgumi	41,3	62	G 1/2"	G 3/8"	0,9
HK FI AD FS 73 BY 1 G34	1 apvada pieslēgums	73,0	99	G 3/4"	G 3/4"	1,3
HK FI AD FS 73 BY 2 G34	2 apvada pieslēgumi	73,0	99	G 3/4"	G 3/4"	1,3

ir piederums šādiem izstrādājumiem

HK FI AD E0/EV	Vienvirziena absorbētāja filtrs bez vārsta
HK FI AD MV	Vairākvirzienu absorbētāja filtrs ar vārstu
HK FI AD MV VARIO PA	Adsorber filter reusable with valve