

HK VA PIS M

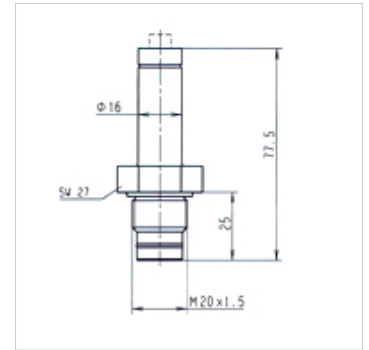
Aizsērējuma rādītums, mehānisks

HANSA FLEX

Īpašības

Savienojums M 20x1,5

Izmantošana spiediena filtram FI MD 315, FI HD 400



Apraksts

Aizsērējuma rādītumi mehāniskajā variantā spiediena filtriem

Izstrādājums

| Apzīmējums | Veids | Slēgšanas punkts (bar) | Svars (kg) |
|--------------------|---------|------------------------|------------|
| HK VA PIS 3095 5 M | optisks | 5,0 | 0,10 |

ir piederums šādiem izstrādājumiem

| | |
|-----------|--|
| FI MD 315 | Vidēja spiediena filtrs 315 bar |
| FI MD GEH | Korpuss vidēja spiediena filtram 315 bar |
| FI HD 400 | Augstspiediena filtrs 400 bar |
| FI HD GEH | Korpuss augstspiediena filtram 400 bar |