

HK VA PIS EL

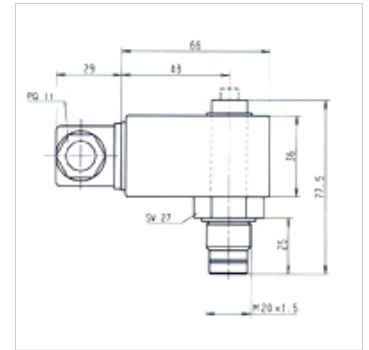
Aizsērējuma rādītums, elektrisks

HANSA FLEX

Īpašības

Savienojums M 20x1,5

Izmantošana spiediena filtram FI MD 315, FI HD 400



Norāde

Mainot elektriskās slēdža daļas izvietojumu par 180° iespējams mainīt slēgšanas funkciju (atvērējs vai aizvērējs). Tiek piegādāts kā atvērējs.

Apraksts

Aizsērējuma rādītumi elektriskajā variantā spiediena filtriem

Izstrādājums

Apzīmējums	Veids	Slēgšanas punkts (bar)	Svars (kg)
HK VA PIS 3092 5 EL	electrical, max. 250VAC	5,0	0,25

Ir piederums šādiem izstrādājumiem

FI MD 315	Vidēja spiediena filtrs 315 bar
FI MD GEH	Korpuss vidēja spiediena filtram 315 bar
FI HD 400	Augstspiediena filtrs 400 bar
FI HD GEH	Korpuss augstspiediena filtram 400 bar