

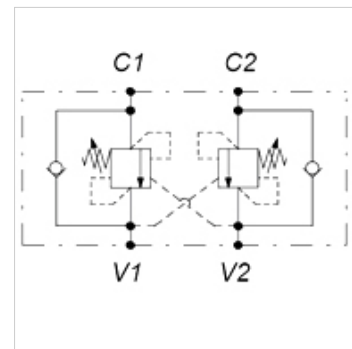
HK 054 2

Vertikālās bremsēšanas vārsts , dubultas darbības

HANSA FLEX

Īpašības

Modelis	Dubultas darbības Atbloķējams Horizontāla konstrukcija - bez noplūdēm
Materiāls	Korpuss: Alumīnijs Iekšējās detaļas no tērauda
Ekspluatācijas spiediens	maks. 350 bar



Norāde

maks. slodzes spiediens 270 bar

Izstrādājums

Apzīmējums	Vītnes	Spiediena iestatīšanas robežas, bar	Q max. (L/min)	Pārplūdes regulēšanas attiecība	A (mm)	B (mm)	C (mm)	D (mm)	E (mm)	F (mm)	H (mm)	Svars (kg)
HK 054 247 100 220	G 3/8"	60 - 210	40	1 2,92	204	30	60	124	69	26	34	0,83
HK 054 247 100 235	G 3/8"	120 - 350	40	1 2,92	204	30	60	124	69	26	34	0,83
HK 054 201 030 320	G 1/2"	60 - 210	120	1 8,2	265	35	70	145	80	32	36	1,41
HK 054 201 030 335	G 1/2"	120 - 350	120	1 8,2	265	35	70	145	80	32	36	1,41
HK 054 201 030 435	G 3/4"	120 - 350	140	1 8,2	295	40	90	175	107	38	50	1,51