

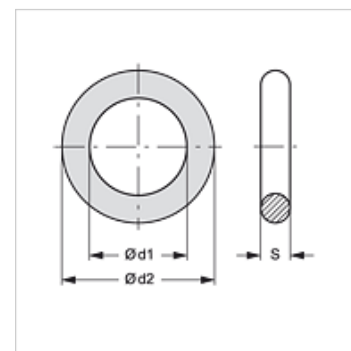
SKF ORING HA

Bļīvgredzens, paredzēts SKF...HA

HANSA FLEX

Īpašības

Materiāls NBR



Izstrādājums

Apzīmējums	DN*	Tipizmērs
SKF ORING 10 HA	10	3/8"
SKF ORING 13 HA	12	1/2"
SKF ORING 20 HA	19	3/4"
SKF ORING 25 HA	25	1"
SKF ORING 32 HA	31	1.1/4"
SKF ORING 40 HA	38	1.1/2"

DN = nominālais diametrs, nominālais platums

ir rezerves daļa šādiem izstrādājumiem

SKF IR HA Skrūvsavienojuma fiksētā daļa

Papildēlementi

SKF STUETZRING HA Balstgredzens, paredzēts SKF...HA