

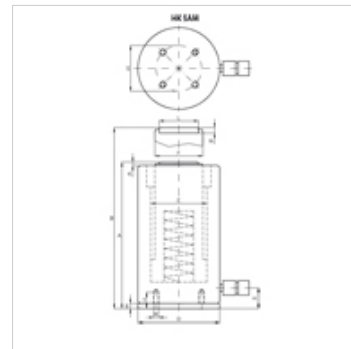
# HK SAM

Parastas darbības daudzfunkciju cilindrs 700 bar ar atgriezējatsperi, alumīnija

**HANSA FLEX**

## Īpašības

<b>Modelis</b>	Cietināta cilindra galva Cieti hromēti virzuļi Atspērgredzens
<b>Ekspluatācijas spiediens</b>	maks. 700 bar
<b>Materiāls</b>	Alumīnijs
<b>Virsmas aizsardzība</b>	Anodēts
<b>Piegādes apjoms</b>	ar ātro savienojumu uznavai 3/8"-18 NPT



## Norāde

Attention: Please observe separate safety precautions for working with 700 bar equipment (see technical information)!

## Apraksts

Universālais cilindrs dažādiem pielietojumiem.

Very low weight (-40% of a comparable steel cylinder)

Jāievēro, lai sānu spēki netiktu novadīti uz vadgredzeniem.

Kompakts modelis

Virzuļu tīrīšanas gredzeni piesārņojuma novēršanai

Stiprinājuma urbumi stacionāram pielietojumam

Nav piemērots biežai, ilgstošai lietošanai.

## Izstrādājums

Apzīmējums	(kN)	(t)	Gājiens (mm)	Laukums (cm <sup>2</sup> )	A (mm)	B (mm)	D (mm)	F (mm)	K (mm)	R	S (mm)	Tilpums (cc)	Svars (kg)
<b>HK SAM 05010</b>	487,0	50	100	71,0	230	330	135	80	7	M6	115	709	9,5
<b>HK SAM 05015</b>	487,0	50	150	71,0	280	430	135	80	7	M6	115	1063	11,0
<b>HK SAM 10010</b>	911,0	100	100	133,0	260	360	180	110	5	M6	160	1326	19,0
<b>HK SAM 10015</b>	911,0	100	150	133,0	310	460	180	110	5	M6	160	1989	22,0