

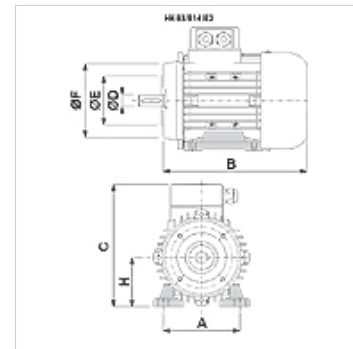
HK B3/B14 230/400V IE3

Elektromotors B3/B14 230/400V IE3

HANSA FLEX

Īpašības

Modelis	Konstrukcija B3/B14 Noņemamas kājas
Aizsardzības veids	IP 55
Vides temperatūra	no -20 °C līdz +40 °C
Materiāls	Korpuss: Alumīnijs Iakots



Apraksts

Pašdzeses indukcijas energoefektīvie motori

Augstas efektivitātes saskaņā ar IE3 - IEC60034-30:2009

Nominālais spriegums 230/400V 50Hz, 460V 60Hz; 4 polu

Sprieguma pielāde +/- 5%

Izstrādājums

Apzīmējums	n 50 Hz (rpm)	P 50 Hz (kW)	I 50 Hz (A)	LF 50 Hz	H (mm)	A (mm)	B (mm)	C (mm)	Vārpstas Ø D (mm)	Ø E (mm)	Ø F (mm)	η (IE3) %	Svars (kg)
HKK 405A 80B4 IE3	1420	0,75	1,80	0,74	80	125	255	209	19	80	120	82,5	13,0
HKK 406A 90SA4 IE3	1445	1,10	2,60	0,74	90	140	280	230	24	95	140	84,1	17,0
HKK 407A 90LB4 IE3	1445	1,50	3,40	0,74	90	140	305	230	24	95	140	85,3	20,0
HKK 408A 100LA4 IE3	1435	2,20	4,70	0,78	100	160	343	256	28	110	160	86,7	27,0
HKK 409A 100LB4 IE3	1435	3,00	6,30	0,78	100	160	343	256	28	110	160	87,7	31,5

P 50 Hz = nominal output at 400 V/50 Hz – n 50 Hz = nominālais apgriezienu skaits pie 400 V/50 Hz – I 50 Hz = nominālā strāva 400 V/50 Hz – LF 50 Hz = jaudas koeficients cos phi 50 Hz – η (IE3) = efficiency to IE3 in % (at full load)