

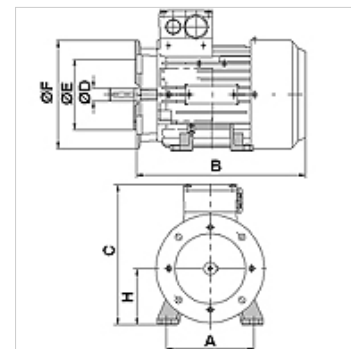
HK B3/B5 230/400V IE3

Elektromotors B3/B5 230/400V IE3

HANSA FLEX

Īpašības

Modelis	Konstrukcija B3/B5 Noņemamas kājas
Aizsardzības veids	IP 55
Vides temperatūra	no -20 °C līdz +40 °C
Materiāls	Korpuss: Alumīnijs



Apraksts

Pašdzesies indukcijas energoefektīvie motori

Augstas efektivitātes saskaņā ar IE3 - IEC60034-30:2009

Nominālais spriegums 230/400V 50Hz, 460V 60Hz; 4 polu

Sprieguma pielāgšana +/- 5%

Izstrādājums

Apzīmējums	n 50 Hz (rpm)	n 60 Hz (rpm)	P 50 Hz (kW)	P 60 Hz (kW)	I 50 Hz (A)	LF 50 Hz	A (mm)	H (mm)	B (mm)	C (mm)	Vārpstas Ø D (mm)	Ø E (mm)	Ø F (mm)	η (IE3) %	Svars (kg)
HK 80M4 B35 2-4 IE3	1450	1755	0,75	0,86	3,04	0,75	125	80	287	201	19	130	200	82,5	14,0
HK 90S4 B35 2-4 IE3	1440	1740	1,10	1,30	4,17	0,79	140	90	297	216	24	130	200	84,1	13,0
HK 90L4 B35 2-4 IE3	1445	1745	1,50	1,75	5,48	0,80	140	90	297	216	24	130	200	85,3	16,0
HK 100LA4 B35 2-4 IE3	1465	1765	2,20	2,55	7,65	0,83	160	100	371	266	28	215	250	86,7	27,0
HK 100LB4 B35 2-4 IE3	1460	1760	3,00	3,45	10,30	0,83	160	100	371	266	28	215	250	87,7	30,0

P 50 Hz = nominal output at 400 V/50 Hz – P 60 Hz = nominālā jauda pie 400 V/60 Hz – n 50 Hz = nominālais apgriezienu skaits pie 400 V/50 Hz – n 60 Hz = nominālais apgriezienu skaits pie 400 V/60 Hz – I 50 Hz = nominālā strāva 400 V/50 Hz – LF 50 Hz = jaudas koeficients cos phi 50 Hz – η (IE3) = efficiency to IE3 in % (at full load)

Papild elementi

HK MPK Motora, pumpja kombinācijas atlasē tabulā zobrāta pārnesuma sūkņiem