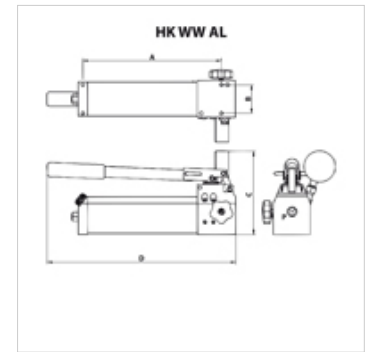


Īpašības

Modelis	iekšējs spiediena ierobežotājs
Ekspluatācijas spiediens	maks. 700 bar
Savienojumi	3/8" NPT iekšējā vītne
Materiāls	Korpuss no alumīnija
Piegādes apjoms	ar manometru



Norāde

Attention: Please observe separate safety precautions for working with 700 bar equipment (see technical information)!

Apraksts

Cilindriem ar lieliem eļļas tilpumiem ieteicama divpakāpju sūkņu izmantošana
Svira pēc bloķēšanas izmantojama kā rokturis pārmēsāšanai.

Izstrādājums

Apzīmējums	lietderīgais eļļas tilpums (cc)	Pakāpes	Tilpums 1. pakāpe max. (cc)	Tilpums 2. pakāpe max. (cc)	Spiediena 1. pakāpe max. (bar)	Spiediena 2. pakāpe max. (bar)	A (mm)	B (mm)	C (mm)	D (mm)	Svars (kg)
HK WW WH1	500,0	2	7,2	0,9	20	700	290	60	174	394	4,3
HK WW WH2	900,0	2	17,0	1,7	20	700	460	60	174	565	5,3

Piederumi

NY 2100	Termoplasta augstspiediena šļūtene
GKS	Gumijas aizsardzība pret lūzumiem
PNY 2100 HN	Kompresijas nipelis, AGN
PHY 2100	Saspiežama aptvere, NY 2100
SKL HN SP	Skrūvsavienojuma noņemamā daļa
SKL ZUBS SP	Putekļu aizsargs, paredzēts SKL..SP
SKF IN SP	Skrūvsavienojuma fiksētā daļa
SKF ZUBS SP	Putekļu aizsargs, paredzēts SKF..SP