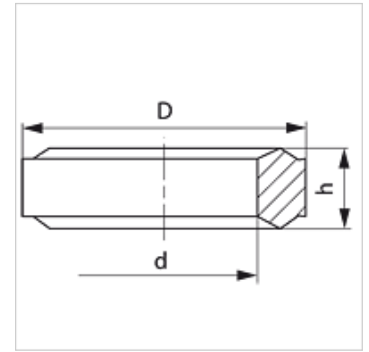


Eigenschappen

Constructie	Afdichtkantring
Norm	DIN 2353 ISO 8434-1
Materiaal	Staal
Oppervlakbescherming	Galvanisch gecoat

**Artikel**

Aanduiding	voor schoefdraad	D (mm)	d (mm)	h (mm)
DKI 1/4	G 1/4"	11,0	6,0	4,5
DKI 1/2	G 1/2"	18,3	12,5	5,0

Productvarianten

DKI VA Afdichtkantring voor binnendraad, RVS

is reserveonderdeel bij volgende producten

MVE MG	Manometer-aansluitkoppeling
MVR MG	Manometer-aansluitkoppeling
XMVR	Manometer-aansluitkoppeling
MVR HJ	Manometeraansluitstuk
MVR	Manometer-aansluitkoppeling
XMVE	Manometer-aansluitkoppeling
MVO	Manometer-aansluitkoppeling
MVE	Manometer-aansluitkoppeling