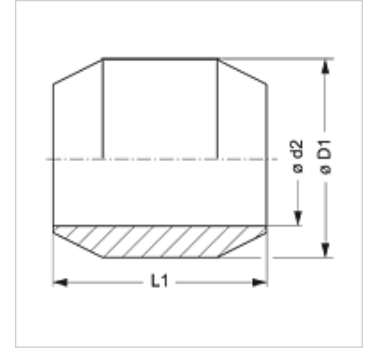
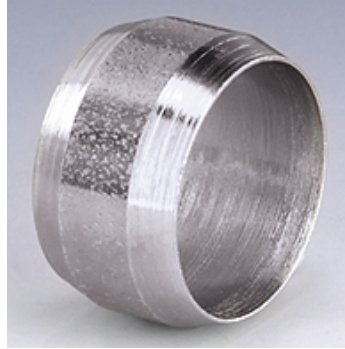


## Eigenschappen

<b>Constructie</b>	Dubbele kegelring
<b>Norm</b>	DIN 3862
<b>Toepassingsgebied</b>	Voor wartelmoeren A DIN 3870 en wartelbouten DIN 3871
<b>Materiaal</b>	Staal
<b>Oppervlakbescherming</b>	Galvanisch gecoat



## Beschrijving

Voor wartelmoeren A DIN 3870 en wartelbouten DIN 3871.

## Artikel

Aanduiding	Ø D1 (mm)	Ø d2 (mm)	L1 (mm)
SRDK 06	8	6	6,5
SRDK 08	10	8	6,5
SRDK 10	12	10	7,5
SRDK 12	14	12	8,0
SRDK 18	20	18	9,0

Ø d2 = buitendiameter buis

## Productvarianten

SRDK MG Dubbele kegelring, Messing