

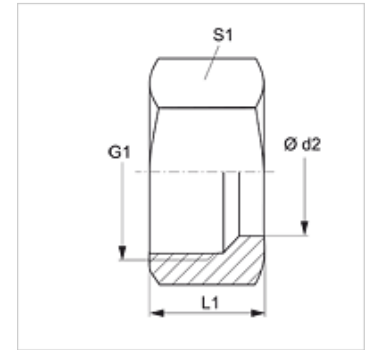
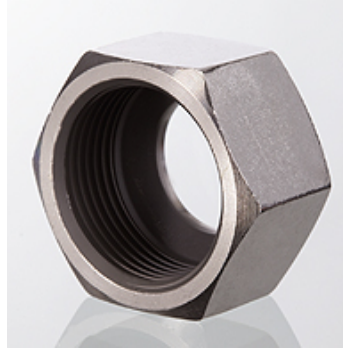
Eigenschappen

Aansluiting 1 Metrische moerdraad

Constructie Wartelmoer

Norm DIN 3870

Materiaal RVS



Artikel

| Aanduiding | Serie | Ø d2 (mm) | G1 | L1 (mm) | S1 |
|----------------|-------|--------------|------------|------------|----|
| UEM 04 LL VA | LL | 4 | M 8 x 1 | 11,5 | 10 |
| UEM 06 LL VA | LL | 6 | M 10 x 1 | 12,0 | 12 |
| UEM 08 LL VA | LL | 8 | M 12 x 1 | 12,5 | 14 |
| UEM NW 04 L VA | L | 6 | M 12 x 1,5 | 15,0 | 14 |
| UEM NW 06 L VA | L | 8 | M 14 x 1,5 | 15,0 | 17 |
| UEM NW 08 L VA | L | 10 | M 16 x 1,5 | 16,0 | 19 |
| UEM NW 10 L VA | L | 12 | M 18 x 1,5 | 16,0 | 22 |
| UEM NW 13 L VA | L | 15 | M 22 x 1,5 | 17,5 | 27 |
| UEM NW 16 L VA | L | 18 | M 26 x 1,5 | 18,5 | 32 |
| UEM NW 20 L VA | L | 22 | M 30 x 2 | 20,5 | 36 |
| UEM NW 25 L VA | L | 28 | M 36 x 2 | 21,5 | 41 |
| UEM NW 32 L VA | L | 35 | M 45 x 2 | 24,5 | 50 |
| UEM NW 40 L VA | L | 42 | M 52 x 2 | 24,5 | 60 |
| UEM NW 03 S VA | S | 6 | M 14 x 1,5 | 17,0 | 17 |
| UEM NW 04 S VA | S | 8 | M 16 x 1,5 | 17,0 | 19 |
| UEM NW 06 S VA | S | 10 | M 18 x 1,5 | 18,0 | 22 |
| UEM NW 08 S VA | S | 12 | M 20 x 1,5 | 18,0 | 24 |
| UEM NW 10 S VA | S | 14 | M 22 x 1,5 | 21,0 | 27 |
| UEM NW 13 S VA | S | 16 | M 24 x 1,5 | 21,0 | 30 |
| UEM NW 16 S VA | S | 20 | M 30 x 2 | 24,5 | 36 |
| UEM NW 20 S VA | S | 25 | M 36 x 2 | 27,5 | 46 |
| UEM NW 25 S VA | S | 30 | M 42 x 2 | 29,5 | 50 |
| UEM NW 32 S VA | S | 38 | M 52 x 2 | 33,0 | 60 |

Serie: LL = zeer licht L = licht S = zwaar - PN = nominale druk PB = max. werkdruk - Ø d2 = buitendiameter buis

Productvarianten

UEM Wartelmoer, Staal

UEM MG Wartelmoer MG, Messing