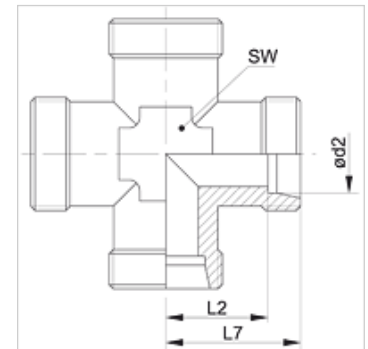


Eigenschappen

Aansluiting 1 - 4	Metrische buitendraad cilindrisch
Afdichtingsvorm 1 - 4	24° binnenconus
Constructie	Koppeling
Uitvoering	K-vorm
Norm	DIN 2353 ISO 8434-1
Leveromvang	Buissok (zonder wartelmoer en snijring)
Materiaal	Staal
Oppervlakbescherming	Galvanisch gecoat



Aanwijzing

Aanwijzingen voor de montage, inbouw, drukbelasting en toegestane werktemperaturen staan in de technische informatie voor schroefdraadpijpvverbindingen.

Artikel

Aanduiding	Serie	Werkdruk bar	Ø d2 (mm)	L2 (mm)	L7 (mm)	SW (mm)
XK 04 LL	LL	PN 100	4	11,0	15,0	9
XK 05 LL	LL	PN 100	5	9,5	15,0	9
XK 06 LL	LL	PN 100	6	9,5	15,0	9
XK 08 LL	LL	PN 100	8	11,5	17,0	12
XK NW 04 HL	L	PN 315	6	12,0	19,0	12
XK NW 06 HL	L	PN 315	8	14,0	21,0	12
XK NW 08 HL	L	PN 315	10	15,0	22,0	14
XK NW 10 HL	L	PN 315	12	17,0	24,0	17
XK NW 13 HL	L	PN 315	15	21,0	28,0	19
XK NW 16 HL	L	PN 315	18	23,5	31,0	24
XK NW 20 HL	L	PN 160	22	27,5	35,0	27
XK NW 25 HL	L	PN 160	28	30,5	38,0	36
XK NW 32 HL	L	PN 160	35	34,5	45,0	41
XK NW 40 HL	L	PN 160	42	40,0	51,0	50
XK NW 03 HS	S	PN 630	6	16,0	23,0	12
XK NW 04 HS	S	PN 630	8	17,0	24,0	14
XK NW 06 HS	S	PN 630	10	17,5	25,0	17
XK NW 08 HS	S	PN 630	12	21,5	29,0	17
XK NW 10 HS	S	PN 630	14	22,0	30,0	19
XK NW 13 HS	S	PN 400	16	24,5	33,0	24
XK NW 16 HS	S	PN 400	20	26,5	37,0	27
XK NW 20 HS	S	PN 400	25	30,0	42,0	36
XK NW 25 HS	S	PN 400	30	35,5	49,0	41
XK NW 32 HS	S	PN 315	38	41,0	57,0	50

Serie: LL = zeer licht L = licht S = zwaar - PN = nominale druk PB = max. werkdruk - Ø d2 = buitendiameter buis

Productvarianten

XK VA	Koppeling, kruis-vorm, RVS
K	Koppeling, kruis-vorm, Staal