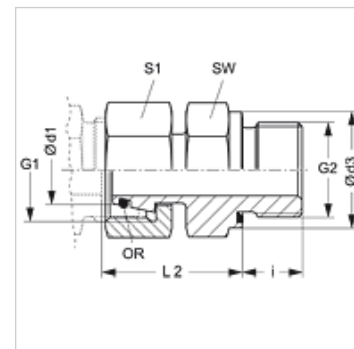


Eigenschappen

Aansluiting 1	Metrische moerdraad
Afdichtingsvorm 1	24° buitenconus met O-ring
Aansluiting 2	BSP-buitendraad cilindrisch
Afdichtingsvorm 2	Vorm E
Constructie	Inschroefverbinding
Uitvoering	recht
Norm	DIN 2353 ISO 8434-1
Materiaal	RVS



Aanwijzing

Aanwijzingen voor de montage, inbouw, drukbelasting en toegestane werktemperaturen staan in de technische informatie voor schroefdraadpijpverbindingen.

Bestelaanwijzingen

NBR afdichtingen

FPM (Viton) op aanvraag

Artikel

Aanduiding	Serie	Werkdruk bar	Ø d1 (mm)	G1	G2	Ø d3 (mm)	i (mm)	L2 (mm)	SW (mm)	S1	OR
AOVR NW 04 L ED VA	L	PN 315	6	M 12 x 1,5	G 1/8" -28	13,9	8	24,5	14	14	4,0 x 1,5
AOVR NW 04 L 1/4 ED VA	L	PN 315	6	M 12 x 1,5	G 1/4" -19	18,9	12	27,0	19	14	4,0 x 1,5
AOVR NW 06 L ED VA	L	PN 315	8	M 14 x 1,5	G 1/4" -19	18,9	12	29,5	19	17	6,0 x 1,5
AOVR NW 06 L 3/8 ED VA	L	PN 315	8	M 14 x 1,5	G 3/8" -19	21,9	12	29,5	22	17	6,0 x 1,5
AOVR NW 08 L ED VA	L	PN 315	10	M 16 x 1,5	G 1/4" -19	18,9	12	27,5	19	19	7,5 x 1,5
AOVR NW 08 L 1/2 ED VA	L	PN 315	10	M 16 x 1,5	G 1/2" -14	26,9	14	30,0	27	19	7,5 x 1,5
AOVR NW 08 L 3/8 ED VA	L	PN 315	10	M 16 x 1,5	G 3/8" -19	21,9	12	30,0	22	19	7,5 x 1,5
AOVR NW 10 L ED VA	L	PN 315	12	M 18 x 1,5	G 3/8" -19	21,9	12	34,0	22	22	7,5 x 1,5
AOVR NW 10 L 1/4 ED VA	L	PN 315	12	M 18 x 1,5	G 1/4" -19	19,0	12	27,5	19	22	9,0 x 1,5
AOVR NW 10 L 1/2 ED VA	L	PN 315	12	M 18 x 1,5	G 1/2" -14	26,9	14	32,0	27	27	7,5 x 1,5
AOVR NW 13 L ED VA	L	PN 315	15	M 22 x 1,5	G 1/2" -14	26,9	14	32,0	27	27	12,0 x 2,0
AOVR NW 13 L 3/8 ED VA	L	PN 315	15	M 22 x 1,5	G 3/8" -19	21,9	12	35,0	24	27	12,0 x 2,0
AOVR NW 16 L ED VA	L	PN 315	18	M 26 x 1,5	G 1/2" -14	26,9	14	31,5	27	32	15,0 x 2,0
AOVR NW 16 L 3/4 ED VA	L	PN 315	18	M 26 x 1,5	G 3/4" -14	31,9	16	33,0	32	32	15,0 x 2,0
AOVR NW 20 L ED VA	L	PN 160	22	M 30 x 2	G 3/4" -14	31,9	16	32,0	32	36	20,0 x 2,0
AOVR NW 20 L 1/2 ED VA	L	PN 160	22	M 30 x 2	G 1/2" -14	26,9	14	32,0	27	36	20,0 x 2,0
AOVR NW 20 L 1 ED VA	L	PN 160	22	M 30 x 2	G 1" -11	39,9	18	51,0	41	36	20,0 x 2,0
AOVR NW 25 L ED VA	L	PN 160	28	M 36 x 2	G 1" -11	39,9	18	35,0	41	41	26,0 x 2,0
AOVR NW 25 L 3/4 ED VA	L	PN 160	28	M 36 x 2	G 3/4" -14	31,9	16	35,0	32	41	26,0 x 2,0
AOVR NW 32 L ED VA	L	PN 160	35	M 45 x 2	G 1,1/4" -11	49,9	20	42,5	50	50	32,0 x 2,5
AOVR NW 40 L ED VA	L	PN 160	42	M 52 x 2	G 1,1/2" -11	54,9	22	46,5	55	60	38,0 x 2,5
AOVR NW 03 S ED VA	S	PN 630	6	M 14 x 1,5	G 1/4" -19	18,9	12	27,0	19	17	4,0 x 1,5
AOVR NW 04 S ED VA	S	PN 630	8	M 16 x 1,5	G 1/4" -19	18,9	12	29,5	19	19	6,0 x 1,5
AOVR NW 04 S 3/8 ED VA	S	PN 630	8	M 16 x 1,5	G 3/8" -19	21,9	12	32,0	22	19	6,0 x 1,5
AOVR NW 06 S ED VA	S	PN 630	10	M 18 x 1,5	G 3/8" -19	21,9	12	32,0	22	22	7,5 x 1,5
AOVR NW 06 S 1/2 ED VA	S	PN 630	10	M 18 x 1,5	G 1/2" -14	26,9	14	32,0	27	22	7,5 x 1,5
AOVR NW 08 S ED VA	S	PN 630	12	M 20 x 1,5	G 3/8" -19	21,9	12	34,0	22	24	9,0 x 1,5
AOVR NW 08 S 1/2 ED VA	S	PN 630	12	M 20 x 1,5	G 1/2" -14	27,0	14	35,0	27	24	9,0 x 1,5
AOVR NW 08 S 1/4 ED VA	S	PN 630	12	M 20 x 1,5	G 1/4" -19	18,9	12	42,0	19	24	9,0 x 1,5
AOVR NW 10 S ED VA	S	PN 630	14	M 22 x 1,5	G 1/2" -14	26,9	14	36,5	27	27	10,0 x 2,0
AOVR NW 13 S ED VA	S	PN 400	16	M 24 x 1,5	G 1/2" -14	26,9	14	37,0	27	30	12,0 x 2,0
AOVR NW 13 S 3/4 ED VA	S	PN 400	16	M 24 x 1,5	G 3/4" -14	31,9	16	39,0	32	30	12,0 x 2,0
AOVR NW 13 S 3/8 ED VA	S	PN 400	16	M 24 x 1,5	G 3/8" -19	21,9	12	37,0	24	30	12,0 x 2,0
AOVR NW 16 S ED VA	S	PN 400	20	M 30 x 2	G 3/4" -14	31,9	16	42,5	32	36	16,3 x 2,4
AOVR NW 16 S 1/2 ED VA	S	PN 400	20	M 30 x 2	G 1/2" -14	26,9	14	38,0	27	36	16,3 x 2,4
AOVR NW 16 S 1 ED VA	S	PN 400	20	M 30 x 2	G 1" -11	39,9	18	55,0	41	36	16,3 x 2,4
AOVR NW 20 S ED VA	S	PN 400	25	M 36 x 2	G 1" -11	39,9	18	47,5	41	46	20,3 x 2,4
AOVR NW 20 S 3/4 ED VA	S	PN 400	25	M 36 x 2	G 3/4" -14	31,9	16	58,0	32	46	20,3 x 2,4
AOVR NW 25 S ED VA	S	PN 400	30	M 42 x 2	G 1,1/4" -11	49,9	20	51,0	50	50	25,3 x 2,4



Artikel

Aanduiding	Serie	Werkdruk bar	Ø d1 (mm)	G1	G2	Ø d3 (mm)	i (mm)	L2 (mm)	SW (mm)	S1	OR
AOVR NW 32 S ED VA	S	PN 315	38	M 52 x 2	G 1,1/2" -11	54,9	22	59,5	55	60	33,3 x 2,4

Serie: LL = zeer licht L = licht S = zwaar - PN = nominale druk PB = max. werkdruk - Ø d1 = buitendiameter buis

Productvarianten

AOVR ED Inschroefverbinding, Staal

Reserveonderdelen

WD V Zachte afdichting JIC