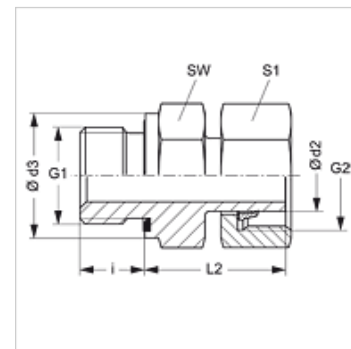


### Eigenschappen

|                          |  |
|--------------------------|--|
| <b>Aansluiting 1</b>     | Metrische buitendraad cilindrisch                  |
| <b>Afdichtingsvorm 1</b> | Vorm E   |
| <b>Aansluiting 2</b>     | Metrische moerdraad                                |
| <b>Afdichtingsvorm 2</b> | Buissok met snijring                               |
| <b>Constructie</b>       | Inschroefverbinding                                |
| <b>Uitvoering</b>        | recht  |
| <b>Norm</b>              | DIN 2353<br>ISO 8434-1                             |
| <b>Leveromvang</b>       | Buissok met wartelmoer en voorgemonteerde snijring |
| <b>Materiaal</b>         | RVS  |



### Aanwijzing

Aanwijzingen voor de montage, inbouw, drukbelasting en toegestane werktemperaturen staan in de technische informatie voor schroefdraadpijverbindingen.

### Bestelaanwijzingen

NBR afdichtingen

FPM (Viton) op aanvraag

### Artikel

| Aanduiding        | Serie | Werkdruk bar | Ø d2 (mm) | G1         | G2         | Ø d3 (mm) | i (mm) | L2 (mm) | SW (mm) | S1 |
|-------------------|-------|--------------|-----------|------------|------------|-----------|--------|---------|---------|----|
| AVM NW 04 L ED VA | L     | PN 315       | 6         | M 10 x 1   | M 12 x 1,5 | 14,0      | 8      | 26,5    | 14      | 14 |
| AVM NW 06 L ED VA | L     | PN 315       | 8         | M 12 x 1,5 | M 14 x 1,5 | 17,0      | 12     | 26,5    | 17      | 17 |
| AVM NW 08 L ED VA | L     | PN 315       | 10        | M 14 x 1,5 | M 16 x 1,5 | 19,0      | 12     | 27,5    | 19      | 19 |
| AVM NW 10 L ED VA | L     | PN 315       | 12        | M 16 x 1,5 | M 18 x 1,5 | 21,7      | 12     | 30,5    | 22      | 22 |
| AVM NW 13 L ED VA | L     | PN 315       | 15        | M 18 x 1,5 | M 22 x 1,5 | 23,7      | 12     | 29,0    | 24      | 27 |
| AVM NW 16 L ED VA | L     | PN 315       | 18        | M 22 x 1,5 | M 26 x 1,5 | 27,0      | 14     | 31,5    | 27      | 32 |
| AVM NW 20 L ED VA | L     | PN 160       | 22        | M 26 x 1,5 | M 30 x 2   | 31,7      | 16     | 32,5    | 32      | 36 |
| AVM NW 25 L ED VA | L     | PN 160       | 28        | M 33 x 2   | M 36 x 2   | 39,7      | 18     | 35,0    | 41      | 41 |
| AVM NW 32 L ED VA | L     | PN 160       | 35        | M 42 x 2   | M 45 x 2   | 49,7      | 20     | 40,5    | 50      | 50 |
| AVM NW 40 L ED VA | L     | PN 160       | 42        | M 48 x 2   | M 52 x 2   | 55,0      | 22     | 43,5    | 55      | 60 |
| AVM NW 03 S ED VA | S     | PN 630       | 6         | M 12 x 1,5 | M 14 x 1,5 | 17,0      | 12     | 26,0    | 17      | 17 |
| AVM NW 04 S ED VA | S     | PN 630       | 8         | M 14 x 1,5 | M 16 x 1,5 | 19,0      | 12     | 29,5    | 19      | 19 |
| AVM NW 06 S ED VA | S     | PN 630       | 10        | M 16 x 1,5 | M 18 x 1,5 | 21,7      | 12     | 29,5    | 22      | 22 |
| AVM NW 08 S ED VA | S     | PN 630       | 12        | M 18 x 1,5 | M 20 x 1,5 | 23,7      | 12     | 34,0    | 24      | 24 |
| AVM NW 10 S ED VA | S     | PN 630       | 14        | M 20 x 1,5 | M 22 x 1,5 | 25,7      | 14     | 26,0    | 27      | 27 |
| AVM NW 13 S ED VA | S     | PN 400       | 16        | M 22 x 1,5 | M 24 x 1,5 | 27,0      | 14     | 36,5    | 27      | 30 |
| AVM NW 16 S ED VA | S     | PN 400       | 20        | M 27 x 2   | M 30 x 2   | 32,0      | 16     | 43,0    | 32      | 36 |
| AVM NW 20 S ED VA | S     | PN 400       | 25        | M 33 x 2   | M 36 x 2   | 39,7      | 18     | 48,0    | 41      | 46 |
| AVM NW 25 S ED VA | S     | PN 400       | 30        | M 42 x 2   | M 42 x 2   | 49,7      | 20     | 50,5    | 50      | 50 |
| AVM NW 32 S ED VA | S     | PN 315       | 38        | M 48 x 2   | M 42 x 2   | 55,0      | 22     | 58,0    | 55      | 60 |

Serie: LL = zeer licht L = licht S = zwaar - PN = nominale druk PB = max. werkdruk - Ø d2 = buitendiameter buis

### Productvarianten

AVM ED Inschroefverbinding, Staal

### Reserveonderdelen

WD V Zachte afdichting JIC