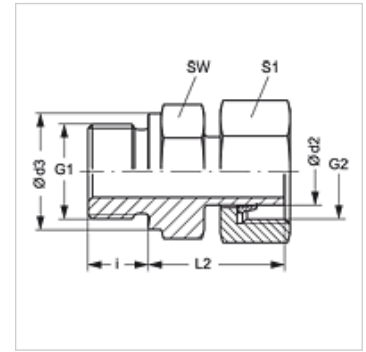


Eigenschappen

Aansluiting 1	BSP-buitendraad cilindrisch
Afdichtingsvorm 1	Vorm B
Aansluiting 2	Metrische moerdraad
Afdichtingsvorm 2	Buissok met snijring
Constructie	Inschroefverbinding
Uitvoering	recht
Norm	DIN 2353 ISO 8434-1
Leveromvang	Buissok met wartelmoer en voorgemonteerde snijring
Materiaal	RVS



Aanwijzing

Aanwijzingen voor de montage, inbouw, drukbelasting en toegestane werktemperaturen staan in de technische informatie voor schroefdraadpijverbindingen.

Artikel

Aanduiding	Serie	Werkdruk bar	Ø d2 (mm)	G1	G2	Ø d3 (mm)	i (mm)	L2 (mm)	SW (mm)	S1
AVR NW 04 L VA	L	PN 315	6	G 1/8" -28	M 12 x 1,5	14	8	24,5	14	14
AVR NW 06 L VA	L	PN 315	8	G 1/4" -19	M 14 x 1,5	18	12	27,0	19	17
AVR NW 08 L VA	L	PN 315	10	G 1/4" -19	M 16 x 1,5	18	12	27,5	19	19
AVR NW 10 L 1/4 VA	L	PN 315	12	G 1/4" -19	M 18 x 1,5	18	12	28,5	19	22
AVR NW 10 L VA	L	PN 315	12	G 3/8" -19	M 18 x 1,5	22	12	30,0	22	22
AVR NW 13 L VA	L	PN 315	15	G 1/2" -14	M 22 x 1,5	26	14	30,5	27	27
AVR NW 16 L VA	L	PN 315	18	G 1/2" -14	M 26 x 1,5	26	14	31,5	27	32
AVR NW 20 L VA	L	PN 160	22	G 3/4" -14	M 30 x 2	32	16	32,5	32	36
AVR NW 25 L VA	L	PN 160	28	G 1" -11	M 36 x 2	39	18	35,0	41	41
AVR NW 32 L VA	L	PN 160	35	G 1,1/4" -11	M 45 x 2	49	20	42,5	50	50
AVR NW 40 L VA	L	PN 160	42	G 1,1/2" -11	M 52 x 2	55	22	47,0	55	60
AVR NW 03 S VA	S	PN 630	6	G 1/4" -19	M 14 x 1,5	18	12	27,0	19	17
AVR NW 04 S VA	S	PN 630	8	G 1/4" -19	M 16 x 1,5	18	12	27,0	19	19
AVR NW 06 S VA	S	PN 630	10	G 3/8" -19	M 18 x 1,5	22	12	32,0	22	22
AVR NW 08 S VA	S	PN 630	12	G 3/8" -19	M 20 x 1,5	22	12	32,0	22	24
AVR NW 10 S VA	S	PN 630	14	G 1/2" -14	M 22 x 1,5	26	14	36,5	27	27
AVR NW 13 S VA	S	PN 400	16	G 1/2" -14	M 24 x 1,5	26	14	37,0	27	30
AVR NW 13 S 3/4 VA	S	PN 400	16	G 3/4" -14	M 24 x 1,5	32	16	38,5	32	30
AVR NW 16 S VA	S	PN 400	20	G 3/4" -14	M 30 x 2	32	16	43,0	32	36
AVR NW 20 S VA	S	PN 400	25	G 1" -11	M 36 x 2	39	18	48,0	41	46
AVR NW 25 S VA	S	PN 250	30	G 1,1/4" -11	M 42 x 2	49	20	51,0	50	50
AVR NW 25 S 1 VA	S	PN 400	30	G 1" -11	M 42 x 2	39	18	50,0	41	50
AVR NW 32 S VA	S	PN 250	38	G 1,1/2" -11	M 52 x 2	55	22	60,0	55	60

Serie: LL = zeer licht L = licht S = zwaar - PN = nominale druk PB = max. werkdruk - Ø d2 = buitendiameter buis

Productvarianten

AVR Inschroefverbinding, Staal