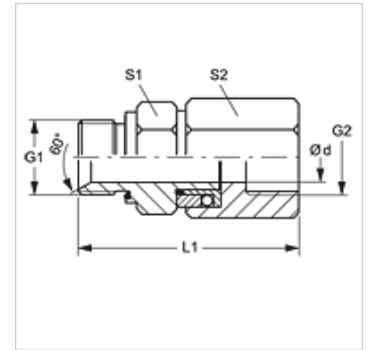


DG HB IR

Draaikoppeling, kogellager

Eigenschappen

Aansluiting 1	BSP-buitendraad cilindrisch
Afdichtingsvorm 1	60° binnenconus + vorm E
Aansluiting 2	BSP-binnendraad cilindrisch
Afdichtingsvorm 2	Vorm A
Constructie	Draaikoppeling
Constructie-toevoeging	Kogelgeleiding
Uitvoering	recht
Temperatuur min.	-30 °C
Temperatuur max.	95 °C
Middelen	Olie
Materiaal	Staal
Oppervlakbescherming	Galvanisch gecoat



Aanwijzing

Om functietechnische redenen is een minimumwerkdruk van 10 bar nodig.

Artikel

Aanduiding	Werkdruk bar	Ø d (mm)	G1 + G2	L1 (mm)	S1	S2
DG HB 10 IR	PN 300	8	G 3/8" -19	89,5	24	24
DG HB 13 IR	PN 300	10	G 1/2" -14	89,5	27	32