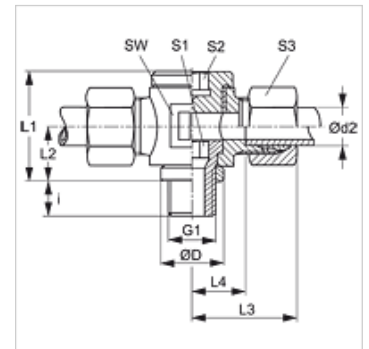


Eigenschappen

Aansluiting 1	BSP-buitendraad cilindrisch
Afdichtingsvorm 1	Afdichtkantring
Aansluiting 2 + 3	Metrische buitendraad cilindrisch
Afdichtingsvorm 2 + 3	24° binnenconus
Constructie	Zwenkkoppeling smoorvrij
Uitvoering	T-vorm
Norm	DIN 3865
Leveromvang	Sok met wartelmoer en snijring
Materiaal	Staal
Oppervlakbescherming	Galvanisch gecoat



Aanwijzing

Aanwijzingen voor de montage, inbouw, drukbelasting en toegestane werktemperaturen staan in de technische informatie voor schroefdraadpijpvbindingen.

Artikel

Aanduiding	Serie	Werkdruk bar	Ø d2 (mm)	G1	Ø D (mm)	i (mm)	L1 (mm)	L2 (mm)	L3 (mm)	L4 (mm)	SW (mm)	S1	S2	S3
DTR NW 04 HL	L	PN 160	6	G 1/8" -28	14	8	24	12	27	12,0	19	6	6	14
DTR NW 06 HL	L	PN 160	8	G 1/4" -19	18	12	30	15	29	14,0	22	8	8	17
DTR NW 08 HL	L	PN 100	10	G 1/4" -19	18	12	30	15	30	15,0	22	8	8	19
DTR NW 10 HL	L	PN 100	12	G 3/8" -19	22	12	36	18	32	17,5	27	10	10	22
DTR NW 13 HL	L	PN 100	15	G 1/2" -14	26	14	40	20	35	20,0	30	12	12	27
DTR NW 16 HL	L	PN 100	18	G 1/2" -14	26	14	40	20	36	19,5	30	12	12	32
DTR NW 20 HL	L	PN 100	22	G 3/4" -14	32	16	52	25	43	27,0	41	17	17	36
DTR NW 25 HL	L	PN 100	28	G 1" -11	39	18	58	29	46	29,5	46	22	22	41
DTR NW 32 HL	L	PN 63	35	G 1,1/4" -11	49	20	69	34	55	33,0	55	27	27	50
DTR NW 40 HL	L	PN 63	42	G 1,1/2" -11	55	22	84	41	63	40,0	70	32	32	60
DTR NW 03 HS	S	PN 160	6	G 1/4" -19	18	12	30	15	31	16,0	22	8	8	17
DTR NW 04 HS	S	PN 160	8	G 1/4" -19	18	12	30	15	31	16,0	22	8	8	19
DTR NW 06 HS	S	PN 100	10	G 3/8" -19	22	12	36	18	34	18,0	27	10	10	22
DTR NW 08 HS	S	PN 100	12	G 3/8" -19	22	12	36	18	34	24,0	27	10	10	24
DTR NW 10 HS	S	PN 100	14	G 1/2" -14	26	14	42	21	40	22,0	32	12	12	27
DTR NW 13 HS	S	PN 100	16	G 1/2" -14	26	14	42	21	40	21,5	32	12	12	30
DTR NW 16 HS	S	PN 100	20	G 3/4" -14	32	16	57	28	50	28,5	46	17	17	36
DTR NW 20 HS	S	PN 100	25	G 1" -11	39	18	62	31	56	31,0	50	22	22	46
DTR NW 25 HS	S	PN 63	30	G 1,1/4" -11	49	20	74	36	63	36,5	60	27	27	50
DTR NW 32 HS	S	PN 63	38	G 1,1/2" -11	55	22	84	41	72	41,0	70	32	32	60

Serie: LL = zeer licht L = licht S = zwaar - PN = nominale druk PB = max. werkdruk - Ø d2 = buitendiameter buis

Productvarianten

DTR VA	Zwenkkoppeling smoorvrij, T-vorm, RVS
XDTR	Zwenkkoppeling smoorvrij, T-vorm, Staal