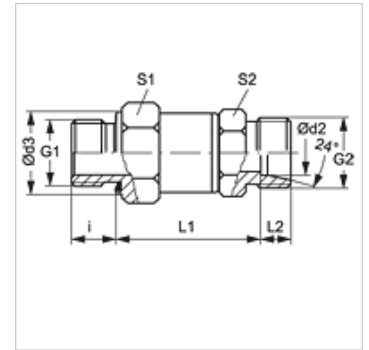


Eigenschappen

Aansluiting 1	Metrische buitendraad cilindrisch
Afdichtingsvorm 1	Vorm E
Aansluiting 2	Metrische buitendraad cilindrisch
Afdichtingsvorm 2	24° binnenconus
Constructie	Draaikoppeling (inschroefverbinding)
Constructie-toevoeging	Kogellager
Uitvoering	recht
Leveromvang	Buissok (zonder wartelmoer en snijring)
Materiaal	Staal
Oppervlakbescherming	Galvanisch gecoat



Aanwijzing

Aanwijzingen voor de montage, inbouw, drukbelasting en toegestane werktemperaturen staan in de technische informatie voor schroefdraadpijpvverbindingen.

Artikel

Aanduiding	Serie	Werkdruk bar	Ø d2 (mm)	G1	G2	i (mm)	Ø d3 (mm)	L1 (mm)	L2 (mm)	S1	S2
DGM NW 04 HL	L	PN 315	6	M 10 x 1	M 12 x 1,5	8	14	40,5	7,0	22	19
DGM NW 04 HL 12	L	PN 315	6	M 12 x 1,5	M 12 x 1,5	12	17	40,5	7,0	22	19
DGM NW 06 HL	L	PN 315	8	M 12 x 1,5	M 14 x 1,5	12	17	40,5	7,0	22	19
DGM NW 06 HL 14	L	PN 315	8	M 14 x 1,5	M 14 x 1,5	12	19	40,0	7,0	22	19
DGM NW 08 HL	L	PN 315	10	M 14 x 1,5	M 16 x 1,5	12	19	40,0	7,0	22	19
DGM NW 08 HL 16	L	PN 315	10	M 16 x 1,5	M 16 x 1,5	12	22	50,0	7,0	30	24
DGM NW 10 HL 18	L	PN 315	12	M 18 x 1,5	M 18 x 1,5	14	27	50,0	7,0	30	24
DGM NW 10 HL 22	L	PN 315	12	M 22 x 1,5	M 18 x 1,5	14	27	*1	7,0	30	24
DGM NW 13 HL	L	PN 315	15	M 18 x 1,5	M 22 x 1,5	14	24	51,0	7,0	30	24
DGM NW 13 HL 22	L	PN 315	15	M 22 x 1,5	M 22 x 1,5	14	27	51,0	7,0	30	24
DGM NW 16 HL	L	PN 315	18	M 22 x 1,5	M 26 x 1,5	14	27	50,5	7,5	30	30
DGM NW 20 HL	L	PN 160	22	M 26 x 1,5	M 30 x 2	16	32	64,5	7,5	41	36
DGM NW 03 HS 12 H	S	PN 500	6	M 12 x 1,5	M 14 x 1,5	12	17	42,5	7,0	22	19
DGM NW 06 HS 18 H	S	PN 500	10	M 18 x 1,5	M 18 x 1,5	12	22	42,0	7,5	22	19
DGM NW 06 HS H	S	PN 500	10	M 16 x 1,5	M 18 x 1,5	12	22	42,0	7,5	22	19
DGM NW 20 HS 27 H	S	PN 400	25	M 27 x 2	M 36 x 2	18	40	66,0	12,0	41	36

Serie: LL = zeer licht L = licht S = zwaar - PN = nominale druk PB = max. werkdruk - Ø d2 = buitendiameter buis

*1) Op aanvraag