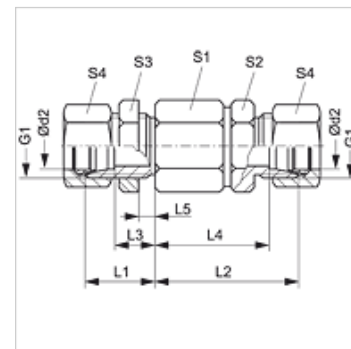


Eigenschappen

Aansluiting 1	Metrische buitendraad cilindrisch
Afdichtingsvorm 1	24° binnenconus
Aansluiting 2	Metrische buitendraad cilindrisch
Afdichtingsvorm 2	24° binnenconus
Constructie	Draaikoppeling (schotconnector)
Constructie-toevoeging	Kogellager
Uitvoering	recht
Leveromvang	Buissok (zonder wartelmoer en snijring)
Materiaal	Staal
Oppervlakbescherming	Galvanisch gecoat



Aanwijzing

Aanwijzingen voor de montage, inbouw, drukbelasting en toegestane werktemperaturen staan in de technische informatie voor schroefdraadpijpvverbindingen.

Artikel

Aanduiding	Serie	Werkdruk bar	Ø d2 (mm)	G1	L1 (mm)	L2 (mm)	L3 (mm)	L4 (mm)	L5 (mm)	S1	S2	S3	S4
DGS NW 03 HS	S	PN 250	6	M 14 x 1,5	23	49	16,0	42,0	5,0	22	17	19	17
DGS NW 04 HS	S	PN 250	8	M 16 x 1,5	23	49	16,0	42,0	5,0	22	17	22	19
DGS NW 08 HS	S	PN 250	12	M 20 x 1,5	23	60	15,5	52,5	5,0	30	24	27	24
DGS NW 13 HS	S	PN 250	16	M 24 x 1,5	26	60	17,5	51,5	5,0	30	27	32	30
DGS NW 16 HS	S	PN 250	20	M 30 x 2	39	76	28,5	65,5	15,0	41	36	41	36
DGS NW 20 HS	S	PN 250	25	M 36 x 2	42	78	30,0	66,0	15,0	41	41	46	46
DGS NW 25 HS	S	PN 250	30	M 42 x 2	44	89	30,5	75,5	15,0	60	46	50	50
DGS NW 32 HS	S	PN 250	38	M 52 x 2	47	92	31,0	76,0	15,0	60	55	65	60

Serie: LL = zeer licht L = licht S = zwaar - PN = nominale druk PB = max. werkdruk - Ø d2 = buitendiameter buis