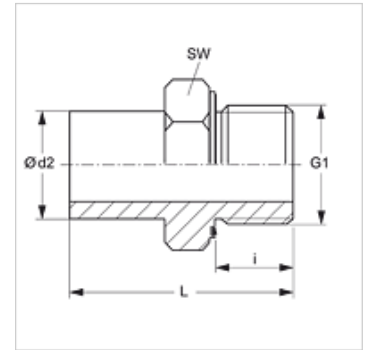


## Eigenschappen

<b>Aansluiting 1</b>	Metrische buitendraad cilindrisch
<b>Afdichtingsvorm 1</b>	Vorm E
<b>Aansluiting 2</b>	Buissok niet voorgemonteerd
<b>Afdichtingsvorm 2</b>	Snijringaansluiting
<b>Constructie</b>	Inschroefsok
<b>Uitvoering</b>	recht
<b>Norm</b>	DIN 2353 ISO 8434-1
<b>Leveromvang</b>	Buissok (zonder wartelmoer en snijring)
<b>Materiaal</b>	Staal
<b>Oppervlakbescherming</b>	Galvanisch gecoat



## Aanwijzing

Aanwijzingen voor de montage, inbouw, drukbelasting en toegestane werktemperaturen staan in de technische informatie voor schroefdraadpijpvbindingen.

## Artikel

Aanduiding	Serie	Werkdruk bar	Ø d2 (mm)	G1	i (mm)	L (mm)	SW (mm)
NVM NW 04 L ED	L	PN 315	6	M 10 x 1	8	32,5	14
NVM NW 06 L ED	L	PN 315	8	M 12 x 1,5	12	38,5	17
NVM NW 08 L ED	L	PN 315	10	M 16 x 1,5	12	39,5	19
NVM NW 10 L ED	L	PN 315	12	M 16 x 1,5	12	42,5	22
NVM NW 13 L ED	L	PN 315	15	M 18 x 1,5	12	43,5	24
NVM NW 16 L ED	L	PN 315	18	M 22 x 1,5	14	45,5	27
NVM NW 20 L ED	L	PN 160	22	M 26 x 1,5	16	48,5	32
NVM NW 25 L ED	L	PN 160	28	M 33 x 2	18	53,0	41
NVM NW 32 L ED	L	PN 160	35	M 42 x 2	20	62,5	50
NVM NW 40 L ED	L	PN 160	42	M 48 x 2	22	68,5	55
NVM NW 03 S ED	S	PN 630	6	M 12 x 1,5	12	39,0	17
NVM NW 04 S ED	S	PN 630	8	M 14 x 1,5	12	41,5	19
NVM NW 06 S ED	S	PN 630	10	M 16 x 1,5	12	44,0	22
NVM NW 08 S ED	S	PN 630	12	M 18 x 1,5	12	46,0	24
NVM NW 10 S ED	S	PN 630	14	M 20 x 1,5	14	50,5	27
NVM NW 13 S ED	S	PN 400	16	M 22 x 1,5	14	51,0	27
NVM NW 16 S ED	S	PN 400	20	M 27 x 2	16	59,0	32
NVM NW 20 S ED	S	PN 400	25	M 33 x 2	18	66,0	41
NVM NW 25 S ED	S	PN 400	30	M 42 x 2	20	71,0	50
NVM NW 32 S ED	S	PN 315	38	M 48 x 2	22	82,0	55

Serie: LL = zeer licht L = licht S = zwaar – PN = nominale druk PB = max. werkdruk – Ø d2 = buitendiameter buis

## Productvarianten

NVM ED VA Inschroefsok, RVS

## Reserveonderdelen

WD Zachte afdichting voor ED-schroefverbindingen

## Extra elementen

VOM Voormontagesok