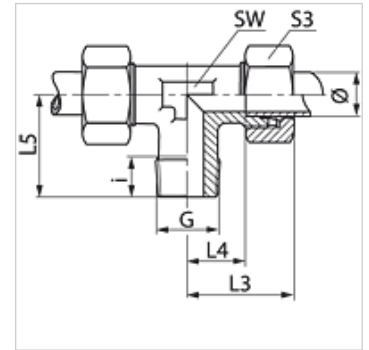


# TN VA

## Inschroefverbinding, T-vorm

### Eigenschappen

Aansluiting 1	NPT-buitendraad
Afdichtingsvorm 1	draaddichtend
Aansluiting 2 + 3	Metrische buitendraad cilindrisch
Afdichtingsvorm 2 + 3	24° binnenconus
Constructie	Inschroefverbinding
Uitvoering	T-vorm
Norm	DIN 3865
Leveromvang	Sok met wartelmoer en snijring
Materiaal	RVS



### Aanwijzing

Aanwijzingen voor de montage, inbouw, drukbelasting en toegestane werktemperaturen staan in de technische informatie voor schroefdraadpijpvverbindingen.

### Artikel

Aanduiding	Serie	Werkdruk bar	Uitw. Ø buis (mm)	G	i (mm)	L3 (mm)	L4 (mm)	L5 (mm)	SW (mm)	S3
TN 06 LL VA	LL	PN 100	6	1/8" -27 NPT	8	21	9,5	17	9	12
TN 08 LL VA	LL	PN 100	8	1/8" -27 NPT	8	23	11,5	20	12	14
TN NW 04 HL VA	L	PN 315	6	1/8" -27 NPT	8	27	12,0	20	12	14
TN NW 04 HL 1/4 VA	L	PN 315	6	1/4" -18 NPT	10	27	12,0	20	12	14
TN NW 06 HL VA	L	PN 315	8	1/4" -18 NPT	12	29	14,0	26	12	17
TN NW 08 HL VA	L	PN 315	10	1/4" -18 NPT	12	30	15,0	27	14	19
TN NW 08 HL 3/8 VA	L	PN 315	10	3/8" -18 NPT	15	30	15,0	27	14	19
TN NW 08 HL 1/2 VA	L	PN 315	10	1/2" -14 NPT	20	37	21,0	33	17	19
TN NW 10 HL 1/4 VA	L	PN 315	12	1/4" -18 NPT	15	32	17,0	28	17	22
TN NW 10 HL VA	L	PN 315	12	3/8" -18 NPT	12	32	17,0	28	17	22
TN NW 10 HL 1/2 VA	L	PN 315	12	1/2" -14 NPT	20	36	21,0	34	17	22
TN NW 13 HL VA	L	PN 315	15	1/2" -14 NPT	14	36	21,0	34	19	27
TN NW 16 HL VA	L	PN 315	18	1/2" -14 NPT	14	40	23,5	36	24	32
TN NW 20 HL VA	L	PN 160	22	3/4" -14 NPT	16	44	27,5	42	27	36
TN NW 25 HL VA	L	PN 160	28	1" -11,5 NPT	16	47	30,5	48	36	41
TN NW 32 HL VA	L	PN 160	35	1,1/4" -11,5 NPT	20	56	34,5	54	41	50
TN NW 40 HL VA	L	PN 160	42	1,1/2" -11,5 NPT	22	63	40,0	61	50	60
TN NW 03 HS VA	S	PN 630	6	1/4" -18 NPT	12	31	16,0	26	12	17
TN NW 04 HS VA	S	PN 630	8	1/4" -18 NPT	12	32	17,0	27	14	19
TN NW 06 HS VA	S	PN 630	10	3/8" -18 NPT	12	34	17,5	28	17	22
TN NW 08 HS VA	S	PN 630	12	3/8" -18 NPT	12	38	21,5	28	17	24
TN NW 08 HS 1/2 VA	S	PN 315	12	1/2" -14 NPT	20	39	21,5	34	19	24
TN NW 10 HS VA	S	PN 630	14	1/2" -14 NPT	14	40	22,0	32	19	27
TN NW 13 HS VA	S	PN 400	16	1/2" -14 NPT	14	43	24,5	32	24	30
TN NW 16 HS VA	S	PN 400	20	3/4" -14 NPT	16	48	26,5	42	27	36
TN NW 20 HS VA	S	PN 400	25	1" -11,5 NPT	18	54	30,0	48	36	46
TN NW 25 HS VA	S	PN 400	30	1,1/4" -11,5 NPT	20	62	35,5	54	41	50
TN NW 32 HS VA	S	PN 315	38	1,1/2" -11,5 NPT	22	72	41,0	61	50	60

Serie: LL = zeer licht L = licht S = zwaar - PN = nominale druk PB = max. werkdruk - Ø = buis-buitendiameter

### Productvarianten

TN	Inschroefverbinding, T-vorm, Staal
XTN VA	Inschroefverbinding, T-vorm, RVS