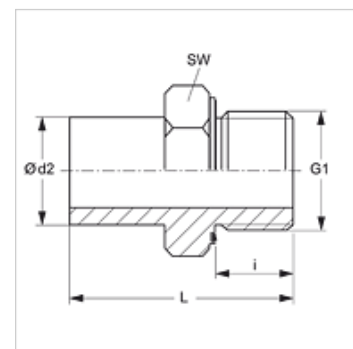


### Eigenschappen

|                          |   |
|--------------------------|---|
| <b>Aansluiting 1</b>     | Metrische buitendraad cilindrisch       |
| <b>Afdichtingsvorm 1</b> | Vorm E                                  |
| <b>Aansluiting 2</b>     | Buissok niet voorgemonteerd             |
| <b>Afdichtingsvorm 2</b> | Snijringaansluiting                     |
| <b>Constructie</b>       | Inschroefsok                            |
| <b>Uitvoering</b>        | recht                                   |
| <b>Norm</b>              | DIN 2353<br>ISO 8434-1                  |
| <b>Leveromvang</b>       | Buissok (zonder wartelmoer en snijring) |
| <b>Materiaal</b>         | RVS                                     |



### Aanwijzing

Aanwijzingen voor de montage, inbouw, drukbelasting en toegestane werktemperaturen staan in de technische informatie voor schroefdraadpijpvbindingen.

### Bestelaanwijzingen

NBR afdichtingen

FPM (Viton) op aanvraag

### Artikel

| Aanduiding        | Serie | Werkdruk bar | Ø d2 (mm) | G1         | i (mm) | L (mm) | SW (mm) |
|-------------------|-------|--------------|-----------|------------|--------|--------|---------|
| NVM NW 04 L ED VA | L     | PN 315       | 6         | M 10 x 1   | 8      | 32,5   | 14      |
| NVM NW 06 L ED VA | L     | PN 315       | 8         | M 12 x 1,5 | 12     | 38,5   | 17      |
| NVM NW 08 L ED VA | L     | PN 315       | 10        | M 16 x 1,5 | 12     | 39,5   | 19      |
| NVM NW 10 L ED VA | L     | PN 315       | 12        | M 16 x 1,5 | 12     | 41,5   | 22      |
| NVM NW 13 L ED VA | L     | PN 315       | 15        | M 18 x 1,5 | 12     | 43,5   | 24      |
| NVM NW 16 L ED VA | L     | PN 315       | 18        | M 22 x 1,5 | 14     | 45,5   | 27      |
| NVM NW 20 L ED VA | L     | PN 160       | 22        | M 26 x 1,5 | 16     | 48,5   | 32      |
| NVM NW 25 L ED VA | L     | PN 160       | 28        | M 33 x 2   | 18     | 53,0   | 41      |
| NVM NW 32 L ED VA | L     | PN 160       | 35        | M 42 x 2   | 20     | 62,5   | 50      |
| NVM NW 40 L ED VA | L     | PN 160       | 42        | M 48 x 2   | 22     | 68,5   | 55      |
| NVM NW 03 S ED VA | S     | PN 630       | 6         | M 12 x 1,5 | 12     | 39,0   | 17      |
| NVM NW 04 S ED VA | S     | PN 630       | 8         | M 14 x 1,5 | 12     | 41,5   | 19      |
| NVM NW 06 S ED VA | S     | PN 630       | 10        | M 16 x 1,5 | 12     | 44,0   | 22      |
| NVM NW 08 S ED VA | S     | PN 630       | 12        | M 18 x 1,5 | 12     | 46,0   | 24      |
| NVM NW 10 S ED VA | S     | PN 630       | 14        | M 20 x 1,5 | 14     | 50,0   | 27      |
| NVM NW 13 S ED VA | S     | PN 400       | 16        | M 22 x 1,5 | 14     | 51,0   | 27      |
| NVM NW 16 S ED VA | S     | PN 400       | 20        | M 27 x 2   | 16     | 59,0   | 32      |
| NVM NW 20 S ED VA | S     | PN 400       | 25        | M 33 x 2   | 18     | 66,0   | 41      |
| NVM NW 25 S ED VA | S     | PN 400       | 30        | M 42 x 2   | 20     | 71,0   | 50      |
| NVM NW 32 S ED VA | S     | PN 315       | 38        | M 48 x 2   | 22     | 82,0   | 55      |

Serie: LL = zeer licht L = licht S = zwaar - PN = nominale druk PB = max. werkdruk - Ø d2 = buitendiameter buis

### Productvarianten

NVM ED Inschroefsok, Staal

### Reserveonderdelen

WD V Zachte afdichting JIC

### Extra elementen

VOM Voormontagesok