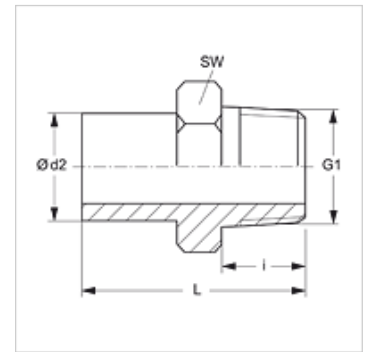


**Eigenschappen**

<b>Aansluiting 1</b>	NPT-buitendraad
<b>Afdichtingsvorm 1</b>	draaddichtend
<b>Aansluiting 2</b>	Buissok niet voorgemonteerd
<b>Afdichtingsvorm 2</b>	Snijringaansluiting
<b>Constructie</b>	Inschroefsok
<b>Uitvoering</b>	recht
<b>Norm</b>	DIN 2353 ISO 8434-1
<b>Leveromvang</b>	Buissok (zonder wartelmoer en snijring)
<b>Materiaal</b>	Staal
<b>Oppervlakbescherming</b>	Galvanisch gecoat



**Aanwijzing**

Aanwijzingen voor de montage, inbouw, drukbelasting en toegestane werktemperaturen staan in de technische informatie voor schroefdraadpijverbindingen.

**Artikel**

Aanduiding	Serie	Werkdruk bar	Ø d2 (mm)	G1	i (mm)	L (mm)	SW (mm)
NVN NW 04 L	L	PN 315	6	1/8" -27 NPT	10,0	33,0	11
NVN NW 06 L	L	PN 315	8	1/4" -18 NPT	15,0	39,0	14
NVN NW 08 L	L	PN 315	10	1/4" -18 NPT	15,0	40,0	14
NVN NW 10 L	L	PN 315	12	3/8" -18 NPT	15,0	44,5	19
NVN NW 13 L	L	PN 315	15	1/2" -14 NPT	20,0	48,0	22
NVN NW 16 L	L	PN 315	18	1/2" -14 NPT	20,0	49,0	22
NVN NW 20 L	L	PN 160	22	3/4" -14 NPT	20,0	49,0	27
NVN NW 25 L	L	PN 160	28	1" -11,5 NPT	25,0	55,5	36
NVN NW 32 L	L	PN 160	35	1,1/4" -11,5 NPT	26,0	63,0	46
NVN NW 40 L	L	PN 160	42	1,1/2" -11,5 NPT	26,0	65,0	50
NVN NW 03 S	S	PN 630	6	1/4" -18 NPT	15,0	40,0	14
NVN NW 04 S	S	PN 630	8	1/4" -18 NPT	15,0	40,0	14
NVN NW 06 S	S	PN 630	10	3/8" -18 NPT	15,0	44,0	19
NVN NW 08 S	S	PN 630	12	3/8" -18 NPT	15,0	44,5	19
NVN NW 10 S	S	PN 630	14	1/2" -14 NPT	20,0	53,5	22
NVN NW 13 S	S	PN 400	16	1/2" -14 NPT	20,0	53,5	22
NVN NW 16 S	S	PN 400	20	3/4" -14 NPT	20,0	58,0	27
NVN NW 20 S	S	PN 400	25	1" -11,5 NPT	25,0	68,5	36
NVN NW 25 S	S	PN 400	30	1,1/4" -11,5 NPT	26,0	73,5	46
NVN NW 32 S	S	PN 315	38	1,1/2" -11,5 NPT	26,0	78,0	50

Serie: LL = zeer licht L = licht S = zwaar – PN = nominale druk PB = max. werkdruk – Ø d2 = buitendiameter buis

**Productvarianten**

NVN VA Inschroefsok, RVS

**Extra elementen**

VOM Voormontagesok