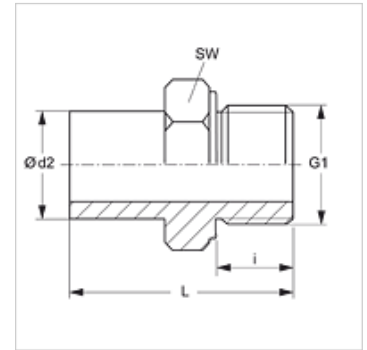


### Eigenschappen

<b>Aansluiting 1</b>	BSP-buitendraad cilindrisch
<b>Afdichtingsvorm 1</b>	Vorm B
<b>Aansluiting 2</b>	Buissok niet voorgemonteerd
<b>Afdichtingsvorm 2</b>	Snijringaansluiting
<b>Constructie</b>	Inschroefsok
<b>Uitvoering</b>	recht
<b>Norm</b>	DIN 2353 ISO 8434-1
<b>Leveromvang</b>	Buissok (zonder wartelmoer en snijring)
<b>Materiaal</b>	RVS



### Aanwijzing

Aanwijzingen voor de montage, inbouw, drukbelasting en toegestane werktemperaturen staan in de technische informatie voor schroefdraadpijverbindingen.

### Artikel

Aanduiding	Serie	Werkdruk bar	Ø d2 (mm)	G1	i (mm)	L (mm)	SW (mm)
NVR NW 06 L VA	L	PN 315	8	G 1/4" -19	12	39,0	19
NVR NW 03 S VA	S	PN 630	6	G 1/4" -19	12	39,0	19
NVR NW 04 S VA	S	PN 630	8	G 1/4" -19	12	39,0	19
NVR NW 06 S VA	S	PN 630	10	G 3/8" -19	12	44,0	22
NVR NW 08 S VA	S	PN 630	12	G 3/8" -19	12	44,0	22
NVR NW 10 S VA	S	PN 630	14	G 1/2" -14	14	50,5	27
NVR NW 13 S VA	S	PN 400	16	G 1/2" -14	14	51,0	27
NVR NW 16 S VA	S	PN 400	20	G 3/4" -14	16	59,0	32
NVR NW 20 S VA	S	PN 400	25	G 1" -11	18	66,0	41
NVR NW 25 S VA	S	PN 250	30	G 1,1/4" -11	20	71,0	50
NVR NW 32 S VA	S	PN 250	38	G 1,1/2" -11	22	82,0	55

Serie: LL = zeer licht L = licht S = zwaar - PN = nominale druk PB = max. werkdruk - Ø d2 = buitendiameter buis

### Productvarianten

NVR Inschroefsok, Staal

### Extra elementen

VOM Voormontagesok