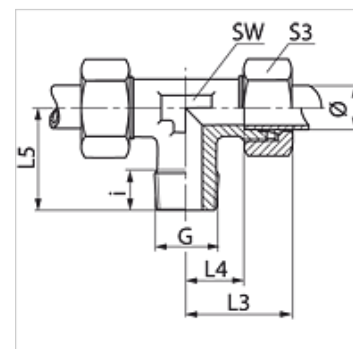


### Eigenschappen

<b>Aansluiting 1</b>	BSPT-buitendraad conisch
<b>Afdichtingsvorm 1</b>	draaddichtend
<b>Aansluiting 2 + 3</b>	Metrische buitendraad cilindrisch
<b>Afdichtingsvorm 2 + 3</b>	24° binnenconus
<b>Constructie</b>	Inschroefverbinding
<b>Uitvoering</b>	T-vorm
<b>Norm</b>	DIN 2353 ISO 8434-1
<b>Leveromvang</b>	Sok met wartelmoer en snijring
<b>Materiaal</b>	RVS



### Aanwijzing

Aanwijzingen voor de montage, inbouw, drukbelasting en toegestane werktemperaturen staan in de technische informatie voor schroefdraadpijverbindingen.

### Artikel

Aanduiding	Serie	Werkdruk bar	Uitw. Ø buis (mm)	G	i (mm)	L3 (mm)	L4 (mm)	L5 (mm)	SW (mm)	S3
TR 04 LL VA	LL	PN 100	4	R 1/8" K	8	21	11,0	17	9	10
TR 06 LL VA	LL	PN 100	6	R 1/8" K	8	21	9,5	17	9	12
TR 08 LL VA	LL	PN 100	8	R 1/8" K	8	23	11,5	20	12	14
TR NW 04 HL VA	L	PN 315	6	R 1/8" K	8	27	12,0	20	12	14
TR NW 04 HL 1/4 VA	L	PN 315	6	R 1/4" K	12	29	14,0	26	12	14
TR NW 06 HL VA	L	PN 315	8	R 1/4" K	12	29	14,0	26	12	17
TR NW 06 HL 3/8 VA	L	PN 315	8	R 3/8" K	12	30	15,0	28	14	17
TR NW 08 HL VA	L	PN 315	10	R 1/4" K	12	30	15,0	27	14	19
TR NW 08 HL 3/8 VA	L	PN 315	10	R 3/8" K	12	30	15,0	27	17	19
TR NW 08 HL 1/2 VA	L	PN 315	10	R 1/2" K	14	37	21,0	33	17	19
TR NW 10 HL 1/4 VA	L	PN 315	12	R 1/4" K	12	32	17,0	28	17	22
TR NW 10 HL VA	L	PN 315	12	R 3/8" K	12	32	17,0	28	17	22
TR NW 10 HL 1/2 VA	L	PN 315	12	R 1/2" K	14	38	20,5	34	17	32
TR NW 13 HL VA	L	PN 315	15	R 1/2" K	14	36	21,0	34	19	27
TR NW 16 HL VA	L	PN 315	18	R 1/2" K	14	40	23,5	36	24	32
TR NW 03 HS VA	S	PN 400	6	R 1/4" K	12	31	16,0	26	12	17
TR NW 04 HS VA	S	PN 400	8	R 1/4" K	12	32	17,0	27	14	19
TR NW 06 HS VA	S	PN 400	10	R 3/8" K	12	34	17,5	28	17	22
TR NW 08 HS VA	S	PN 400	12	R 3/8" K	12	38	21,5	28	17	24
TR NW 08 HS 1/2 VA	S	PN 400	12	R 1/2" K	14	37	21,0	33	17	19
TR NW 10 HS VA	S	PN 400	14	R 1/2" K	14	40	22,0	32	19	27
TR NW 13 HS VA	S	PN 400	16	R 1/2" K	14	43	24,5	32	24	30

Ø = buis-buitendiameter – Serie: LL = zeer licht L = licht S = zwaar – PN = nominale druk PB = max. werkdruk

### Productvarianten

<b>TRK</b>	Inschroefverbinding, T-vorm, Staal
<b>TRK MG</b>	Inschroefverbinding, T-vorm, Messing
<b>XTRK VA</b>	Inschroefverbinding, T-vorm, RVS