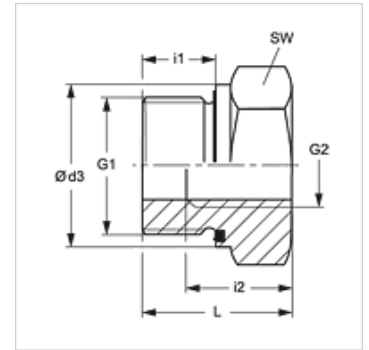


Eigenschappen

Aansluiting 1	BSP-buitendraad cilindrisch
Afdichtingsvorm 1	Vorm E
Aansluiting 2	BSP-binnendraad cilindrisch
Constructie	Verloopstuk
Uitvoering	Kort
Materiaal	RVS



Aanwijzing

Aanwijzingen voor de montage, inbouw, drukbelasting en toegestane werktemperaturen staan in de technische informatie voor schroefdraadpijpvbindingen.

Bestelaanwijzingen

NBR afdichtingen
FPM (Viton) op aanvraag

Artikel

Aanduiding	Werkdruk bar	G1	G2	Ø d3 (mm)	i1 (mm)	i2 (mm)	L (mm)	SW (mm)
RIK NW 10 03 ED VA	PN 400	G 3/8" -19	G 1/8" -28	21,9	12	9	22,5	22
RIK NW 13 03 ED VA	PN 400	G 1/2" -14	G 1/8" -28	26,9	14	9	24,0	27
RIK NW 13 06 ED VA	PN 400	G 1/2" -14	G 1/4" -19	26,9	14	14	24,0	27
RIK NW 20 03 ED VA	PN 315	G 3/4" -14	G 1/8" -28	31,9	16	9	26,0	32
RIK NW 20 06 ED VA	PN 315	G 3/4" -14	G 1/4" -19	31,9	16	14	26,0	32
RIK NW 20 10 ED VA	PN 315	G 3/4" -14	G 3/8" -19	31,9	16	14	26,0	32
RIK NW 25 06 ED VA	PN 315	G 1" -11	G 1/4" -19	39,9	18	14	29,0	41
RIK NW 25 10 ED VA	PN 315	G 1" -11	G 3/8" -19	39,9	18	14	29,0	41
RIK NW 25 13 ED VA	PN 315	G 1" -11	G 1/2" -14	39,9	18	16	29,0	41
RIK NW 32 13 ED VA	PN 315	G 1,1/4" -11	G 1/2" -14	49,9	20	16	32,0	50
RIK NW 32 20 ED VA	PN 315	G 1,1/4" -11	G 3/4" -14	49,9	20	18	32,0	50
RIK NW 40 13 ED VA	PN 250	G 1,1/2" -11	G 1/2" -14	54,9	22	16	36,0	55
RIK NW 40 20 ED VA	PN 250	G 1,1/2" -11	G 3/4" -14	54,9	22	18	36,0	55
RIK NW 40 25 ED VA	PN 250	G 1,1/2" -11	G 1" -11	54,9	22	20	36,0	55
RIK NW 50 40 ED VA	PN 160	G 2" -11	G 1,1/2" -11	69,9	24	24	40,0	70

PN = nominale druk PB = max. werkdruk

Productvarianten

RIK ED Verloopstuk, kort, Staal

Reserveonderdelen

WD V Zachte afdichting JIC