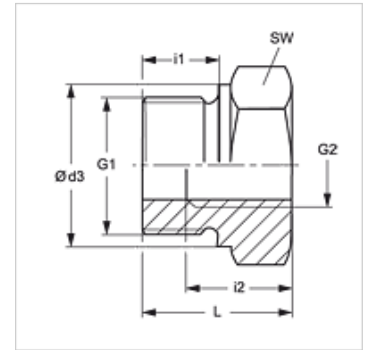
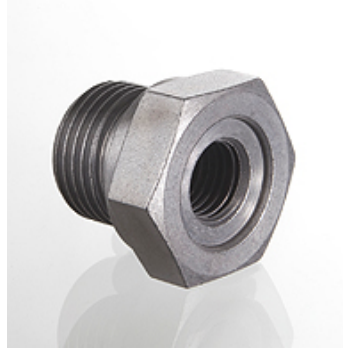


## Eigenschappen

<b>Aansluiting 1</b>	Metrische buitendraad cilindrisch
<b>Afdichtingsvorm 1</b>	Vorm B
<b>Aansluiting 2</b>	Metrische binnendraad cilindrisch
<b>Constructie</b>	Verloopstuk
<b>Uitvoering</b>	Kort
<b>Materiaal</b>	Staal
<b>Oppervlakbescherming</b>	Galvanisch gecoat



## Aanwijzing

Aanwijzingen voor de montage, inbouw, drukbelasting en toegestane werktemperaturen staan in de technische informatie voor schroefdraadpijpvverbindingen.

## Artikel

Aanduiding	Werkdruk bar	G1	G2	Ø d3 (mm)	i1 (mm)	i2 (mm)	L (mm)	SW (mm)
<b>RIK M 14 12-1</b>	PN 400	M 14 x 1,5	M 12 x 1	19	12	10	20	24
<b>RIK M 16 12</b>	PN 400	M 16 x 1,5	M 12 x 1,5	21	12	10	24	27
<b>RIK M 16 12-1</b>	PN 400	M 16 x 1,5	M 12 x 1	27	12	12	24	27
<b>RIK M 22 12</b>	PN 400	M 22 x 1,5	M 12 x 1,5	27	14	12	24	27
<b>RIK M 22 14</b>	PN 400	M 22 x 1,5	M 14 x 1,5	27	14	12	24	27

PN = nominale druk PB = max. werkdruk