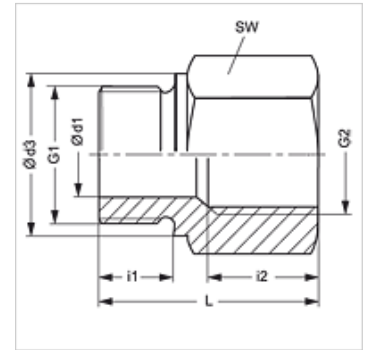
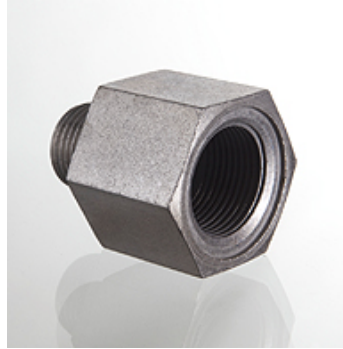


# RIL R-M

## Verloopstuk, lang

### Eigenschappen

<b>Aansluiting 1</b>	BSP-buitendraad cilindrisch
<b>Afdichtingsvorm 1</b>	Vorm B
<b>Aansluiting 2</b>	Metrische binnendraad cilindrisch
<b>Constructie</b>	Verloopstuk
<b>Uitvoering</b>	Lang
<b>Materiaal</b>	Staal
<b>Oppervlakbescherming</b>	Galvanisch gecoat



### Aanwijzing

Aanwijzingen voor de montage, inbouw, drukbelasting en toegestane werktemperaturen staan in de technische informatie voor schroefdraadpijpvverbindingen.

### Artikel

Aanduiding	Werkdruk bar	Ø d1 (mm)	G1	G2	Ø d3 (mm)	i1 (mm)	i2 (mm)	L (mm)	SW (mm)
<b>RIL NW 13 M 12</b>	PN 250	10,5	G 1/2" -14	M 12 x 1,5	26	14,0	18	26,5	27
<b>RIL NW 20 M 26</b>	PN 250	16,0	G 3/4" -14	M 26 x 1,5	32	16,5	20	46,0	36
<b>RIL NW 25 M 22</b>	PN 250	20,0	G 1" -11	M 22 x 1,5	39	18,0	18	29,0	41

PN = nominale druk PB = max. werkdruk