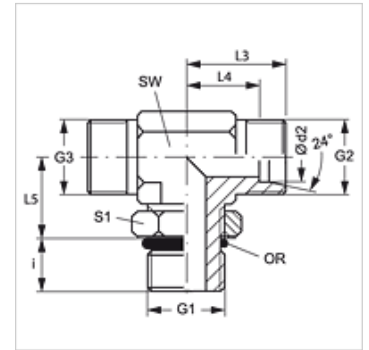


Eigenschappen

Aansluiting 1	BSP-buitendraad cilindrisch
Afdichtingsvorm 1	vorm G
Aansluiting 2 + 3	Metrische buitendraad cilindrisch
Afdichtingsvorm 2 + 3	24° binnenconus
Constructie	Inschroefverbinding richting instelbaar
Uitvoering	T-vorm
Norm	ISO 8434-1
Leveromvang	Buissok (zonder wartelmoer en snijring)
Materiaal	Staal
Oppervlakbescherming	Galvanisch gecoat



Aanwijzing

Aanwijzingen voor de montage, inbouw, drukbelasting en toegestane werktemperaturen staan in de technische informatie voor schroefdraadpijpvbindingen.

Artikel

Aanduiding	Serie	Werkdruk bar	Ø d2 (mm)	G1	G2 + G3	i (mm)	L3 (mm)	L4 (mm)	L5 (mm)	SW (mm)	S1	OR
XETOR NW 04 HL	L	PN 315	6	G 1/8" -28	M 12 x 1,5	7	21	14	19	14	14	8,00 x 1,50
XETOR NW 06 HL	L	PN 315	8	G 1/4" -19	M 14 x 1,5	9	23	16	23	14	19	10,77 x 2,62
XETOR NW 08 HL	L	PN 315	10	G 1/4" -19	M 16 x 1,5	9	24	17	25	19	19	10,77 x 2,62
XETOR NW 10 HL	L	PN 250	12	G 3/8" -19	M 18 x 1,5	9	26	19	28	19	22	13,94 x 2,62
XETOR NW 13 HL	L	PN 250	15	G 1/2" -14	M 22 x 1,5	13	28	21	30	22	27	17,86 x 2,62
XETOR NW 16 HL	L	PN 250	18	G 1/2" -14	M 26 x 1,5	13	31	24	36	27	27	17,86 x 2,62
XETOR NW 20 HL	L	PN 160	22	G 3/4" -14	M 30 x 2	13	35	28	36	30	36	23,47 x 2,62
XETOR NW 25 HL	L	PN 160	28	G 1" -11	M 36 x 2	15	38	31	44	36	41	29,50 x 3,53
XETOR NW 32 HL	L	PN 160	35	G 1,1/4" -11	M 45 x 2	15	48	38	50	50	50	37,69 x 3,53
XETOR NW 40 HL	L	PN 160	42	G 1,1/2" -11	M 52 x 2	15	49	38	52	50	50	44,04 x 3,53
XETOR NW 03 HS	S	PN 315	6	G 1/4" -19	M 14 x 1,5	9	22	15	23	14	19	10,77 x 2,62
XETOR NW 04 HS	S	PN 315	8	G 1/4" -19	M 16 x 1,5	9	24	17	27	19	19	10,77 x 2,62
XETOR NW 06 HS	S	PN 250	10	G 3/8" -19	M 18 x 1,5	9	25	18	29	19	22	13,94 x 2,62
XETOR NW 08 HS	S	PN 250	12	G 3/8" -19	M 20 x 1,5	9	29	22	29	22	22	13,94 x 2,62
XETOR NW 10 HS	S	PN 250	14	G 1/2" -14	M 22 x 1,5	13	43	25	36	27	27	17,86 x 2,62
XETOR NW 13 HS	S	PN 250	16	G 1/2" -14	M 24 x 1,5	13	33	25	36	27	27	17,86 x 2,62
XETOR NW 16 HS	S	PN 250	20	G 3/4" -14	M 30 x 2	12	38	28	39	30	36	23,47 x 2,62
XETOR NW 20 HS	S	PN 250	25	G 1" -11	M 36 x 2	14	42	30	44	36	41	29,74 x 3,53
XETOR NW 25 HS	S	PN 160	30	G 1,1/4" -11	M 42 x 2	15	49	36	49	50	50	37,69 x 3,53
XETOR NW 32 HS	S	PN 160	38	G 1,1/2" -11	M 52 x 2	15	50	34	55	50	55	44,04 x 3,53

Serie: LL = zeer licht L = licht S = zwaar - PN = nominale druk PB = max. werkdruk - Ø d2 = buitendiameter buis