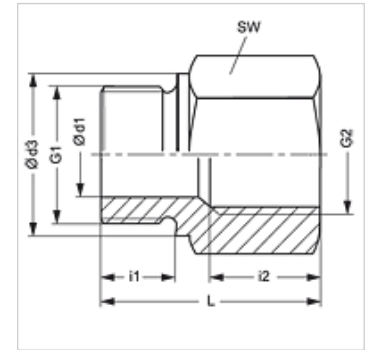
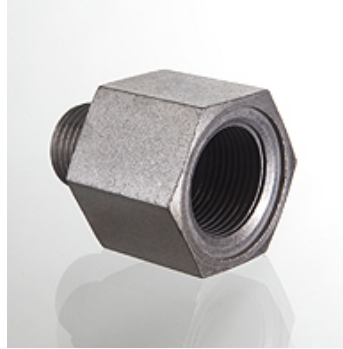


Eigenschappen

Aansluiting 1	BSP-buitendraad cilindrisch
Afdichtingsvorm 1	Vorm B
Aansluiting 2	BSP-binnendraad cilindrisch
Constructie	Verloopstuk
Uitvoering	Lang
Materiaal	RVS



Aanwijzing

Aanwijzingen voor de montage, inbouw, drukbelasting en toegestane werktemperaturen staan in de technische informatie voor schroefdraadpijpvverbindingen.

Artikel

Aanduiding	Werkdruk bar	Ø d1 (mm)	G1	G2	Ø d3 (mm)	i1 (mm)	i2 (mm)	L (mm)	SW (mm)
RIL NW 03 06 VA	PN 400	4	G 1/8" -28	G 1/4" -19	14	8	17,0	31	19
RIL NW 03 10 VA	PN 400	4	G 1/8" -28	G 3/8" -19	14	8	17,0	32	24
RIL NW 06 03 VA	PN 400	5	G 1/4" -19	G 1/8" -28	18	12	12,0	28	19
RIL NW 06 10 VA	PN 400	5	G 1/4" -19	G 3/8" -19	18	12	17,0	36	24
RIL NW 06 13 VA	PN 400	5	G 1/4" -19	G 1/2" -14	18	12	20,0	40	27
RIL NW 06 20 VA	PN 315	5	G 1/4" -19	G 3/4" -14	18	12	22,0	43	36
RIL NW 10 06 VA	PN 400	8	G 3/8" -19	G 1/4" -19	22	12	17,0	36	22
RIL NW 10 13 VA	PN 400	8	G 3/8" -19	G 1/2" -14	22	12	20,0	41	27
RIL NW 10 20 VA	PN 315	8	G 3/8" -19	G 3/4" -14	22	12	22,0	44	36
RIL NW 13 10 VA	PN 315	12	G 1/2" -14	G 3/8" -19	26	14	17,0	36	27
RIL NW 13 20 VA	PN 315	12	G 1/2" -14	G 3/4" -14	26	14	22,0	46	36
RIL NW 13 25 VA	PN 315	12	G 1/2" -14	G 1" -11	26	14	24,5	49	41
RIL NW 13 32 VA	PN 160	10	G 1/2" -14	G 1,1/4" -11	26	14	26,5	53	55
RIL NW 20 13 VA	PN 315	16	G 3/4" -14	G 1/2" -14	32	16	20,0	41	32
RIL NW 20 25 VA	PN 315	16	G 3/4" -14	G 1" -11	32	16	24,5	51	41
RIL NW 20 32 VA	PN 160	16	G 3/4" -14	G 1,1/4" -11	32	16	26,5	55	55
RIL NW 20 40 VA	PN 160	16	G 3/4" -14	G 1,1/2" -11	32	16	28,5	57	60
RIL NW 25 20 VA	PN 315	20	G 1" -11	G 3/4" -14	39	18	22,0	47	41
RIL NW 25 32 VA	PN 160	20	G 1" -11	G 1,1/4" -11	39	18	26,5	57	55
RIL NW 25 40 VA	PN 160	20	G 1" -11	G 1,1/2" -11	39	18	28,5	59	60
RIL NW 32 25 VA	PN 160	25	G 1,1/4" -11	G 1" -11	49	20	24,5	52	60
RIL NW 32 40 VA	PN 160	25	G 1,1/4" -11	G 1,1/2" -11	49	20	28,5	60	60
RIL NW 40 32 VA	PN 160	32	G 1,1/2" -11	G 1,1/4" -11	55	22	26,5	58	55

PN = nominale druk PB = max. werkdruk

Productvarianten

RIL	Verloopstuk, lang, Staal
RIL MG	Verloopstuk, lang, Messing