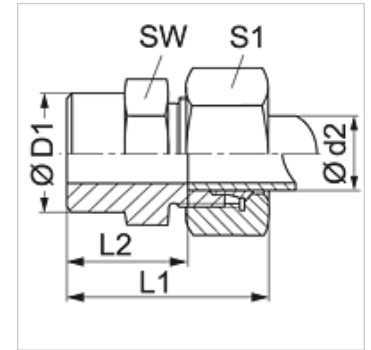


Eigenschappen

Aansluiting 1	Lassok voor metrische buis
Aansluiting 2	Metrische buitendraad cilindrisch
Afdichtingsvorm 2	24° binnenconus
Constructie	Aanlaskoppeling
Uitvoering	recht
Norm	DIN 2353 ISO 8434-1
Leveromvang	Sok met wartelmoer en snijring
Materiaal	Staal
Oppervlakbescherming	Gefosfateerd en geolied (Znphr5f)



Aanwijzing

Aanwijzingen voor de montage, inbouw, drukbelasting en toegestane werktemperaturen staan in de technische informatie voor schroefdraadpijverbindingen.

Artikel

Aanduiding	Serie	Werkdruk bar	Ø d2 (mm)	Ø D1 (mm)	L1 (mm)	L2 (mm)	SW (mm)	S1
SA NW 04 HL	L	PN 315	6	10	29	14,0	14	14
SA NW 06 HL	L	PN 315	8	12	31	16,0	14	17
SA NW 08 HL	L	PN 315	10	14	33	18,0	17	19
SA NW 10 HL	L	PN 315	12	16	33	18,0	19	22
SA NW 13 HL	L	PN 315	15	19	37	22,0	22	27
SA NW 16 HL	L	PN 315	18	22	40	23,5	27	32
SA NW 20 HL	L	PN 160	22	27	45	28,5	32	36
SA NW 25 HL	L	PN 160	28	32	47	30,5	41	41
SA NW 32 HL	L	PN 160	35	40	54	32,5	46	50
SA NW 40 HL	L	PN 160	42	46	58	35,0	55	60
SA NW 03 HS	S	PN 630	6	11	34	19,0	14	17
SA NW 04 HS	S	PN 630	8	13	36	21,0	17	19
SA NW 06 HS	S	PN 630	10	15	39	22,5	19	22
SA NW 08 HS	S	PN 630	12	17	41	24,5	22	24
SA NW 10 HS	S	PN 630	14	19	45	27,0	24	27
SA NW 13 HS	S	PN 400	16	21	45	26,6	27	30
SA NW 16 HS	S	PN 400	20	26	51	29,5	32	36
SA NW 20 HS	S	PN 400	25	31	56	32,0	41	46
SA NW 25 HS	S	PN 400	30	36	62	35,5	46	50
SA NW 32 HS	S	PN 315	38	44	69	38,0	55	60

Serie: LL = zeer licht L = licht S = zwaar - PN = nominale druk PB = max. werkdruk - Ø d2 = buitendiameter buis

Productvarianten

SA MG	Aanlaskoppeling, Messing
SA VA	Aanlaskoppeling, RVS
XSA	Aanlaskoppeling, Staal