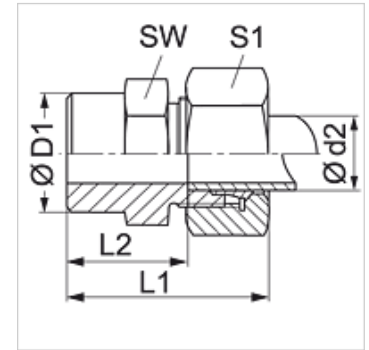


Eigenschappen

Aansluiting 1	Lassok voor metrische buis
Aansluiting 2	Metrische buitendraad cilindrisch
Afdichtingsvorm 2	24° binnenconus
Constructie	Aanlaskoppeling
Uitvoering	recht
Norm	DIN 2353 ISO 8434-1
Leveromvang	Sok met wartelmoer en snijring
Materiaal	Messing



Artikel

Aanduiding	Serie	Werkdruk bar	Ø d2 (mm)	Ø D1 (mm)	L1 (mm)	L2 (mm)	SW (mm)	S1
SA NW 04 HL MG	L	PN 200	6	10	29	14,0	14	14
SA NW 08 HL MG	L	PN 200	10	14	33	18,0	17	19
SA NW 10 HL MG	L	PN 200	12	16	33	18,0	19	22
SA NW 13 HL MG	L	PN 200	15	19	37	22,0	22	27
SA NW 25 HL MG	L	PN 100	28	32	47	30,5	41	41

Serie: LL = zeer licht L = licht S = zwaar - PN = nominale druk PB = max. werkdruk - Ø d2 = buitendiameter buis

Productvarianten

SA	Aanlaskoppeling, Staal
SA VA	Aanlaskoppeling, RVS