

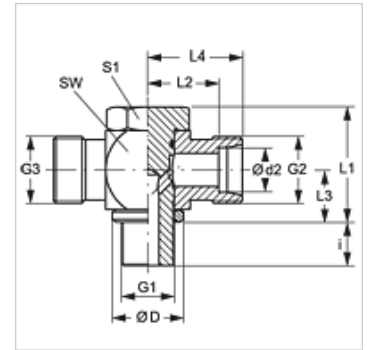
XSTOM VA

Zwenkkoppeling smoorvrij, T-vorm

HANSA FLEX

Eigenschappen

Aansluiting 1	Metrische buitendraad cilindrisch
Afdichtingsvorm 1	Vorm E
Aansluiting 2 + 3	Metrische buitendraad cilindrisch
Afdichtingsvorm 2 + 3	24° binnenconus
Constructie	Zwenkkoppeling smoorvrij (hoge druk)
Uitvoering	T-vorm
Leveromvang	Buissok (zonder wartelmoer en snijring)
Materiaal	RVS



Aanwijzing

Aanwijzingen voor de montage, inbouw, drukbelasting en toegestane werktemperaturen staan in de technische informatie voor schroefdraadpijpvbindingen.

Bestelaanwijzingen

NBR afdichtingen

FPM (Viton) op aanvraag

Artikel

Aanduiding	Serie	Werkdruk bar	Ø d2 (mm)	G1	G2 + G3	Ø D (mm)	i (mm)	L1 (mm)	L2 (mm)	L3 (mm)	L4 (mm)	SW (mm)	S1 (mm)
XSTOM 04 LL VA	LL	PN 63	4	M 8 x 1	M 8 x 1	15	8	24,0	11,0	10,5	15	18	17
XSTOM 06 LL VA	LL	PN 63	6	M 10 x 1	M 10 x 1	14	8	24,0	11,5	10,5	17	18	17
XSTOM 08 LL VA	LL	PN 63	8	M 10 x 1	M 12 x 1	14	8	24,0	11,5	10,5	17	18	17
XSTOM NW04 HL VA	L	PN 250	6	M 10 x 1	M 12 x 1,5	14	8	24,0	12,0	10,5	19	17	17
XSTOM NW06 HL VA	L	PN 250	8	M 12 x 1,5	M 14 x 1,5	17	12	30,0	14,5	14,0	21	22	19
XSTOM NW08 HL VA	L	PN 250	10	M 14 x 1,5	M 16 x 1,5	19	12	30,0	15,5	14,0	22	22	19
XSTOM NW10 HL VA	L	PN 250	12	M 16 x 1,5	M 18 x 1,5	21	12	36,0	18,0	16,5	25	27	24
XSTOM NW13 HL VA	L	PN 250	15	M 18 x 1,5	M 22 x 1,5	23	12	39,5	20,5	18,5	26	30	27
XSTOM NW16 HL VA	L	PN 250	18	M 22 x 1,5	M 26 x 1,5	27	14	45,0	21,0	21,5	28	32	30
XSTOM NW20 HL VA	L	PN 160	22	M 26 x 1,5	M 30 x 2	31	16	53,0	27,5	24,0	35	41	36
XSTOM NW25 HL VA	L	PN 160	28	M 33 x 2	M 36 x 2	39	18	66,0	32,0	30,5	40	50	46
XSTOM NW32 HL VA	L	PN 160	35	M 42 x 2	M 45 x 2	49	20	76,0	36,0	35,5	47	60	55
XSTOM NW40 HL VA	L	PN 160	42	M 48 x 2	M 52 x 2	55	22	87,0	40,5	40,5	51	70	60
XSTOM NW03 HS VA	S	PN 315	6	M 12 x 1,5	M 14 x 1,5	17	12	30,0	16,5	14,0	23	22	19
XSTOM NW04 HS VA	S	PN 315	8	M 14 x 1,5	M 16 x 1,5	19	12	30,0	16,5	14,0	23	22	19
XSTOM NW06 HS VA	S	PN 315	10	M 16 x 1,5	M 18 x 1,5	21	12	36,0	18,5	16,5	26	27	24
XSTOM NW08 HS VA	S	PN 315	12	M 18 x 1,5	M 20 x 1,5	23	12	39,5	20,0	18,5	27	30	27
XSTOM NW10 HS VA	S	PN 315	14	M 20 x 1,5	M 22 x 1,5	25	14	43,5	22,5	20,0	30	32	30
XSTOM NW13 HS VA	S	PN 315	16	M 22 x 1,5	M 24 x 1,5	27	14	45,0	22,0	21,5	30	32	30
XSTOM NW16 HS VA	S	PN 160	20	M 27 x 2	M 30 x 2	32	16	53,0	26,5	24,0	37	41	36
XSTOM NW20 HS VA	S	PN 160	25	M 33 x 2	M 36 x 2	39	18	66,0	31,5	30,5	44	50	46
XSTOM NW25 HS VA	S	PN 160	30	M 42 x 2	M 42 x 2	49	20	76,0	37,0	35,5	51	60	55
XSTOM NW32 HS VA	S	PN 160	38	M 48 x 2	M 52 x 2	55	22	87,0	41,5	40,5	57	70	60

Serie: LL = zeer licht L = licht S = zwaar - PN = nominale druk PB = max. werkdruk - Ø d2 = buitendiameter buis

Productvarianten

STOM VA Zwenkkoppeling smoorvrij, T-vorm, Sok met wartelmoer en snijring