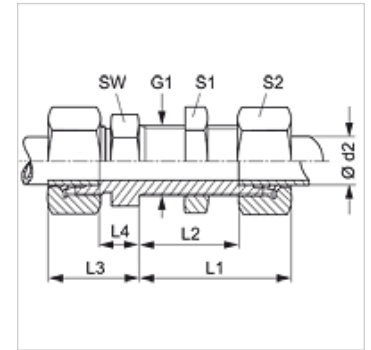


### Eigenschappen

<b>Aansluiting 1 + 2</b>	Metrische buitendraad cilindrisch
<b>Afdichtingsvorm 1 + 2</b>	24° binnenconus
<b>Constructie</b>	Schotkoppeling
<b>Uitvoering</b>	recht
<b>Norm</b>	DIN 2353 ISO 8434-1
<b>Leveromvang</b>	Sok met wartelmoer en snijring
<b>Materiaal</b>	Staal
<b>Oppervlakbescherming</b>	Galvanisch gecoat



### Aanwijzing

Aanwijzingen voor de montage, inbouw, drukbelasting en toegestane werktemperaturen staan in de technische informatie voor schroefdraadpijpvbindingen.

### Artikel

Aanduiding	Serie	Werkdruk bar	Ø d2 (mm)	G1	L1 (mm)	L2 (mm)	L3 (mm)	L4 (mm)	SW (mm)	S1	S2
<b>SV 16 LL</b>	LL	PN 100	16	M 22 x 1,5	50	32,5	31	14,0	27	27	27
<b>SV NW 04 HL</b>	L	PN 315	6	M 12 x 1,5	42	27,0	22	7,0	17	17	14
<b>SV NW 06 HL</b>	L	PN 315	8	M 14 x 1,5	42	27,0	23	8,0	19	19	17
<b>SV NW 08 HL</b>	L	PN 315	10	M 16 x 1,5	43	28,0	25	10,0	22	22	19
<b>SV NW 10 HL</b>	L	PN 315	12	M 18 x 1,5	44	29,0	25	10,0	24	24	22
<b>SV NW 13 HL</b>	L	PN 315	15	M 22 x 1,5	46	31,0	27	12,0	27	27	27
<b>SV NW 16 HL</b>	L	PN 315	18	M 26 x 1,5	49	32,5	30	13,5	32	32	32
<b>SV NW 20 HL</b>	L	PN 160	22	M 30 x 2	51	34,5	33	16,5	36	36	36
<b>SV NW 25 HL</b>	L	PN 160	28	M 36 x 2	52	35,5	35	18,5	41	41	41
<b>SV NW 32 HL</b>	L	PN 160	35	M 45 x 2	58	36,5	40	18,5	50	50	50
<b>SV NW 40 HL</b>	L	PN 160	42	M 52 x 2	59	36,0	42	19,0	60	60	60
<b>SV NW 03 HS</b>	S	PN 630	6	M 14 x 1,5	44	29,0	27	12,0	19	19	17
<b>SV NW 04 HS</b>	S	PN 630	8	M 16 x 1,5	44	29,0	28	13,0	22	22	22
<b>SV NW 06 HS</b>	S	PN 630	10	M 18 x 1,5	46	29,5	31	14,5	24	24	22
<b>SV NW 08 HS</b>	S	PN 630	12	M 20 x 1,5	47	30,5	31	14,5	27	27	24
<b>SV NW 10 HS</b>	S	PN 630	14	M 22 x 1,5	50	32,0	35	17,0	30	30	27
<b>SV NW 13 HS</b>	S	PN 400	16	M 24 x 1,5	50	31,5	35	16,5	32	32	30
<b>SV NW 16 HS</b>	S	PN 400	20	M 30 x 2	55	33,5	39	17,5	41	41	36
<b>SV NW 20 HS</b>	S	PN 400	25	M 36 x 2	59	35,0	44	20,0	46	46	46
<b>SV NW 25 HS</b>	S	PN 400	30	M 42 x 2	64	37,5	48	21,5	50	50	50
<b>SV NW 32 HS</b>	S	PN 315	38	M 52 x 2	68	37,0	53	22,0	65	65	60

Serie: LL = zeer licht L = licht S = zwaar - PN = nominale druk PB = max. werkdruk - Ø d2 = buitendiameter buis

### Productvarianten

<b>SV MG</b>	Schotkoppeling, Messing
<b>SV VA</b>	Schotkoppeling, RVS
<b>XSV</b>	Schotkoppeling, Staal

### Reserveonderdelen

<b>KM</b>	Contramoeer voor schotkoppeling
-----------	---------------------------------