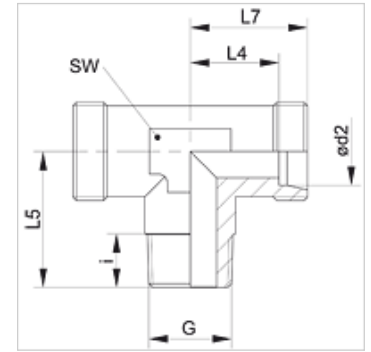


### Eigenschappen

<b>Aansluiting 1</b>	NPT-buitendraad
<b>Afdichtingsvorm 1</b>	draaddichtend
<b>Aansluiting 2 + 3</b>	Metrische buitendraad cilindrisch
<b>Afdichtingsvorm 2 + 3</b>	24° binnenconus
<b>Constructie</b>	Inschroefverbinding
<b>Uitvoering</b>	T-vorm
<b>Norm</b>	DIN 2353
<b>Leveromvang</b>	Buissok (zonder wartelmoer en snijring)
<b>Materiaal</b>	RVS



### Aanwijzing

Aanwijzingen voor de montage, inbouw, drukbelasting en toegestane werktemperaturen staan in de technische informatie voor schroefdraadpijpvverbindingen.

### Artikel

Aanduiding	Serie	Werkdruk bar	Ø d2 (mm)	G	i (mm)	L4 (mm)	L5 (mm)	L7 (mm)	SW (mm)
XTN 06 LL VA	LL	PN 100	6	1/8" -27 NPT	8	9,5	17	15	9
XTN 08 LL VA	LL	PN 100	8	1/8" -27 NPT	8	11,5	20	17	12
XTN NW 04 HL VA	L	PN 315	6	1/8" -27 NPT	8	12,0	20	19	12
XTN NW 04 HL 1/4 VA	L	PN 315	6	1/4" -18 NPT	12	12,0	25	19	12
XTN NW 06 HL VA	L	PN 315	8	1/4" -18 NPT	12	14,0	26	21	12
XTN NW 08 HL VA	L	PN 315	10	1/4" -18 NPT	12	15,0	27	22	14
XTN NW 08 HL 3/8 VA	L	PN 315	10	3/8" -18 NPT	15	15,0	27	22	14
XTN NW 08 HL 1/2 VA	L	PN 315	10	1/2" -14 NPT	20	21,0	33	29	17
XTN NW 10 HL 1/4 VA	L	PN 315	12	1/4" -18 NPT	15	17,0	28	24	17
XTN NW 10 HL VA	L	PN 315	12	3/8" -18 NPT	12	17,0	28	24	17
XTN NW 10 HL 1/2 VA	L	PN 315	12	1/2" -14 NPT	20	21,0	34	26	17
XTN NW 13 HL VA	L	PN 315	15	1/2" -14 NPT	14	21,0	34	26	19
XTN NW 16 HL VA	L	PN 315	18	1/2" -14 NPT	14	23,5	36	31	24
XTN NW 20 HL VA	L	PN 160	22	3/4" -14 NPT	16	27,5	42	35	27
XTN NW 25 HL VA	L	PN 160	28	1" -11,5 NPT	18	30,5	48	38	36
XTN NW 32 HL VA	L	PN 160	35	1,1/4" -11,5 NPT	20	34,5	54	45	41
XTN NW 40 HL VA	L	PN 160	42	1,1/2" -11,5 NPT	22	40,0	61	51	50
XTN NW 03 HS VA	S	PN 630	6	1/4" -18 NPT	12	16,0	26	23	12
XTN NW 04 HS VA	S	PN 630	8	1/4" -18 NPT	12	17,0	27	24	14
XTN NW 06 HS VA	S	PN 630	10	3/8" -18 NPT	12	17,5	28	35	17
XTN NW 08 HS VA	S	PN 630	12	3/8" -18 NPT	12	21,5	31	30	17
XTN NW 08 HS 1/2 VA	S	PN 630	12	1/2" -14 NPT	20	21,5	34	31	19
XTN NW 10 HS VA	S	PN 630	14	1/2" -14 NPT	14	22,0	32	30	19
XTN NW 13 HS VA	S	PN 400	16	1/2" -14 NPT	14	24,5	32	33	24
XTN NW 16 HS VA	S	PN 400	20	3/4" -14 NPT	16	26,5	42	37	27
XTN NW 20 HS VA	S	PN 400	25	1" -11,5 NPT	18	30,0	48	42	36
XTN NW 25 HS VA	S	PN 400	30	1,1/4" -11,5 NPT	20	35,5	54	49	41
XTN NW 32 HS VA	S	PN 315	38	1,1/2" -11,5 NPT	22	41,0	61	57	50

Serie: LL = zeer licht L = licht S = zwaar - PN = nominale druk PB = max. werkdruk - Ø = buis-buitendiameter

### Productvarianten

<b>XTN</b>	Inschroefverbinding, T-vorm, Staal
<b>TN VA</b>	Inschroefverbinding, T-vorm, RVS