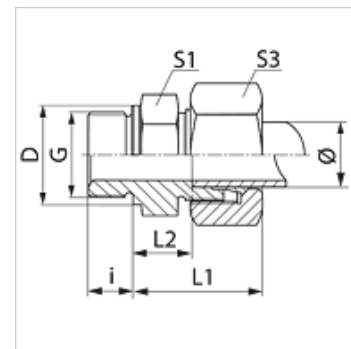


Eigenschappen

Aansluiting 1	Metrische buitendraad cilindrisch
Afdichtingsvorm 1	Vorm B
Aansluiting 2	Metrische buitendraad cilindrisch
Afdichtingsvorm 2	24° binnenconus
Constructie	Inschroefverbinding
Uitvoering	recht
Norm	DIN 2353 ISO 8434-1
Leveromvang	Sok met wartelmoer en snijring
Materiaal	RVS



Aanwijzing

Aanwijzingen voor de montage, inbouw, drukbelasting en toegestane werktemperaturen staan in de technische informatie voor schroefdraadpijverbindingen.

Artikel

Aanduiding	Serie	Werkdruk bar	Uitw. Ø buis (mm)	G	D (mm)	i (mm)	L1 (mm)	L2 (mm)	S1	S3
VM NW 04 HL VA	L	PN 315	6	M 10 x 1	14	8,0	23,0	8,5	14	14
VM NW 04 HL 12 VA	L	PN 315	6	M 12 x 1,5	17	12,0	25,0	10,0	17	14
VM NW 04 HL 14 VA	L	PN 315	6	M 14 x 1,5	19	12,0	25,0	10,0	19	14
VM NW 06 HL VA	L	PN 315	8	M 12 x 1,5	17	12,0	25,0	10,0	17	17
VM NW 06 HL 10 VA	L	PN 315	8	M 10 x 1	17	8,0	25,0	10,0	17	17
VM NW 06 HL 14 VA	L	PN 315	8	M 14 x 1,5	19	12,0	25,0	10,0	19	17
VM NW 06 HL 16 VA	L	PN 315	8	M 16 x 1,5	21	12,0	26,0	11,5	22	17
VM NW 06 HL 18 VA	L	PN 315	8	M 18 x 1,5	23	12,0	26,0	11,5	24	17
VM NW 08 HL VA	L	PN 315	10	M 14 x 1,5	19	12,0	26,0	11,0	19	19
VM NW 08 HL 10 VA	L	PN 315	10	M 10 x 1	14	8,0	26,0	11,0	17	19
VM NW 08 HL 12 VA	L	PN 315	10	M 12 x 1,5	17	12,0	26,0	11,0	17	19
VM NW 08 HL 16 VA	L	PN 315	10	M 16 x 1,5	22	12,0	27,5	12,5	22	19
VM NW 08 HL 18 VA	L	PN 315	10	M 18 x 1,5	23	12,0	27,5	12,5	24	19
VM NW 08 HL 22 VA	L	PN 315	10	M 22 x 1,5	27	14,0	29,0	14,0	27	19
VM NW 10 HL VA	L	PN 315	12	M 16 x 1,5	21	12,0	27,0	12,5	22	22
VM NW 10 HL 12 VA	L	PN 315	12	M 12 x 1,5	17	12,0	26,0	11,0	19	22
VM NW 10 HL 14 VA	L	PN 315	12	M 14 x 1,5	19	12,0	27,0	12,5	22	22
VM NW 10 HL 18 VA	L	PN 315	12	M 18 x 1,5	23	12,0	27,0	12,5	24	22
VM NW 10 HL 22 VA	L	PN 315	12	M 22 x 1,5	27	14,0	28,5	14,0	27	22
VM NW 13 HL VA	L	PN 315	15	M 18 x 1,5	23	12,0	29,0	13,5	24	27
VM NW 13 HL 16 VA	L	PN 315	15	M 16 x 1,5	21	12,0	29,0	13,5	24	27
VM NW 13 HL 22 VA	L	PN 315	15	M 22 x 1,5	27	14,0	30,5	15,0	27	27
VM NW 16 HL VA	L	PN 315	18	M 22 x 1,5	27	14,0	31,0	14,5	27	32
VM NW 16 HL 18 VA	L	PN 315	18	M 18 x 1,5	23	12,0	30,5	14,0	27	32
VM NW 16 HL 26 VA	L	PN 315	18	M 26 x 1,5	31	16,0	31,0	14,5	32	32
VM NW 20 HL VA	L	PN 160	22	M 26 x 1,5	31	16,0	33,0	16,5	32	36
VM NW 25 HL VA	L	PN 160	28	M 33 x 2	39	18,0	34,0	17,5	41	41
VM NW 32 HL VA	L	PN 160	35	M 42 x 2	49	20,0	39,0	17,5	50	50
VM NW 40 HL VA	L	PN 160	42	M 48 x 2	55	22,0	42,0	19,0	55	60
VM NW 03 HS VA	S	PN 400	6	M 12 x 1,5	17	12,0	28,0	13,0	17	17
VM NW 03 HS 14 VA	S	PN 400	6	M 14 x 1,5	19	12,0	30,0	15,0	19	17
VM NW 03 HS 16 VA	S	PN 400	6	M 16 x 1,5	21	12,0	28,0	13,0	17	17
VM NW 04 HS VA	S	PN 400	8	M 14 x 1,5	19	12,0	30,0	15,0	19	19
VM NW 06 HS VA	S	PN 400	10	M 16 x 1,5	21	12,0	31,0	15,0	22	22
VM NW 08 HS VA	S	PN 400	12	M 18 x 1,5	23	12,0	33,0	17,0	24	24
VM NW 08 HS 14 VA	S	PN 400	12	M 14 x 1,5	21	12,0	33,0	17,0	19	24
VM NW 10 HS VA	S	PN 400	14	M 20 x 1,5	25	14,0	37,0	19,0	27	27
VM NW 13 HS VA	S	PN 400	16	M 22 x 1,5	27	14,0	37,0	18,5	27	30
VM NW 13 HS 18 VA	S	PN 400	16	M 18 x 1,5	23	12,0	37,0	18,5	27	30
VM NW 16 HS VA	S	PN 400	20	M 27 x 2	32	16,0	42,0	20,5	32	36
VM NW 20 HS VA	S	PN 250	25	M 33 x 2	39	18,0	47,0	23,0	41	46
VM NW 25 HS VA	S	PN 160	30	M 42 x 2	49	20,0	50,0	23,5	50	50
VM NW 32 HS VA	S	PN 160	38	M 48 x 2	55	22,0	57,0	26,0	55	60



Productvarianten

VM	Inschroefverbinding, Staal
VM MG	Inschroefverbinding, Messing
XVM VA	Inschroefverbinding, RVS