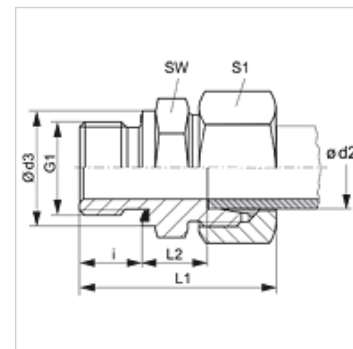


Eigenschappen

Aansluiting 1	Metrische buitendraad cilindrisch
Afdichtingsvorm 1	Vorm E
Aansluiting 2	Metrische buitendraad cilindrisch
Afdichtingsvorm 2	24° binnenconus
Constructie	Inschroefverbinding
Uitvoering	recht
Norm	DIN 2353 ISO 8434-1
Leveromvang	Sok met wartelmoer en snijring
Materiaal	RVS



Aanwijzing

Aanwijzingen voor de montage, inbouw, drukbelasting en toegestane werktemperaturen staan in de technische informatie voor schroefdraadpijverbindingen.

Bestelaanwijzingen

NBR afdichtingen

FPM (Viton) op aanvraag

Artikel

Aanduiding	Serie	Werkdruk bar	Ø d2 (mm)	G1	Ø d3 (mm)	i (mm)	L1 (mm)	L2 (mm)	SW (mm)	S1
VM NW 04 HL ED VA	L	PN 315	6	M 10 x 1	14,0	8	31,0	8,5	14	14
VM NW 04 HL 12 ED VA	L	PN 315	6	M 12 x 1,5	17,0	12	36,5	8,5	17	14
VM NW 04 HL 14 ED VA	L	PN 315	6	M 14 x 1,5	19,0	12	39,0	10,0	19	14
VM NW 06 HL 10 ED VA	L	PN 315	8	M 10 x 1	14,0	8	34,0	9,5	17	17
VM NW 06 HL ED VA	L	PN 315	8	M 12 x 1,5	17,0	12	37,0	10,0	17	17
VM NW 06 HL 14 ED VA	L	PN 315	8	M 14 x 1,5	19,0	12	39,0	10,0	19	17
VM NW 06 HL 16 ED VA	L	PN 315	8	M 16 x 1,5	21,7	12	39,5	10,0	22	17
VM NW 06 HL 18 ED VA	L	PN 315	8	M 18 x 1,5	24,0	12	39,5	10,0	24	17
VM NW 08 HL 10 ED VA	L	PN 315	10	M 10 x 1	14,0	8	34,0	11,0	17	19
VM NW 08 HL 12 ED VA	L	PN 315	10	M 12 x 1,5	17,0	12	40,5	11,0	17	19
VM NW 08 HL ED VA	L	PN 315	10	M 14 x 1,5	19,0	12	38,0	11,0	19	19
VM NW 08 HL 16 ED VA	L	PN 315	10	M 16 x 1,5	21,7	12	38,0	12,5	22	19
VM NW 08 HL 18 ED VA	L	PN 315	10	M 18 x 1,5	23,7	12	42,0	12,5	24	19
VM NW 08 HL 22 ED VA	L	PN 315	10	M 22 x 1,5	27,0	14	44,0	12,5	27	19
VM NW 10 HL 12 ED VA	L	PN 315	12	M 12 x 1,5	17,0	12	40,0	13,0	19	22
VM NW 10 HL 14 ED VA	L	PN 315	12	M 14 x 1,5	19,0	12	40,0	11,0	19	22
VM NW 10 HL ED VA	L	PN 315	12	M 16 x 1,5	21,7	12	39,0	12,5	22	22
VM NW 10 HL 18 ED VA	L	PN 315	12	M 18 x 1,5	23,7	12	42,0	17,0	24	22
VM NW 10 HL 22 ED VA	L	PN 315	12	M 22 x 1,5	27,0	14	46,0	14,0	27	22
VM NW 13 HL ED VA	L	PN 315	15	M 18 x 1,5	23,7	12	41,0	13,5	24	27
VM NW 13 HL 16 ED VA	L	PN 315	15	M 16 x 1,5	22,0	12	44,0	13,0	24	27
VM NW 13 HL 22 ED VA	L	PN 315	15	M 22 x 1,5	27,0	14	47,0	14,5	27	27
VM NW 16 HL 18 ED VA	L	PN 315	18	M 18 x 1,5	24,0	12	45,0	14,0	27	32
VM NW 16 HL ED VA	L	PN 315	18	M 22 x 1,5	27,0	14	45,0	14,5	27	32
VM NW 20 HL ED VA	L	PN 160	22	M 26 x 1,5	31,7	16	49,0	16,5	32	36
VM NW 25 HL ED VA	L	PN 160	28	M 33 x 2	39,7	18	52,0	17,5	41	41
VM NW 32 HL ED VA	L	PN 160	35	M 42 x 2	49,7	20	59,0	17,5	50	50
VM NW 40 HL ED VA	L	PN 160	42	M 48 x 2	55,0	22	64,0	19,0	55	60
VM NW 03 HS ED VA	S	PN 630	6	M 12 x 1,5	17,0	12	40,0	13,0	17	17
VM NW 03 HS 14 ED VA	S	PN 315	6	M 14 x 1,5	19,0	12	40,0	10,0	19	14
VM NW 04 HS ED VA	S	PN 630	8	M 14 x 1,5	19,0	12	42,0	15,0	19	19
VM NW 06 HS ED VA	S	PN 630	10	M 16 x 1,5	21,7	12	43,0	15,0	22	22
VM NW 08 HS 14 ED VA	S	PN 630	12	M 14 x 1,5	19,0	12	45,0	16,5	22	24
VM NW 08 HS ED VA	S	PN 630	12	M 18 x 1,5	23,7	12	45,0	17,0	24	24
VM NW 10 HS ED VA	S	PN 630	14	M 20 x 1,5	25,7	14	53,0	19,0	27	27
VM NW 13 HS 18 ED VA	S	PN 630	16	M 18 x 1,5	24,0	12	48,5	18,0	27	30
VM NW 13 HS ED VA	S	PN 400	16	M 22 x 1,5	27,0	14	51,0	18,5	27	30



Artikel

Aanduiding	Serie	Werkdruk bar	Ø d2 (mm)	G1	Ø d3 (mm)	i (mm)	L1 (mm)	L2 (mm)	SW (mm)	S1
VM NW 16 HS ED VA	S	PN 400	20	M 27 x 2	32,0	16	53,0	20,5	32	36
VM NW 20 HS ED VA	S	PN 400	25	M 33 x 2	39,7	18	65,0	23,0	41	46
VM NW 25 HS ED VA	S	PN 400	30	M 42 x 2	49,7	20	70,0	23,5	50	50
VM NW 32 HS ED VA	S	PN 315	38	M 48 x 2	55,0	22	79,0	26,0	55	60

Serie: LL = zeer licht L = licht S = zwaar – PN = nominale druk PB = max. werkdruk – Ø d2 = buitendiameter buis

Productvarianten

VM ED

XVM ED VA

Reserveonderdelen

WD V Zachte afdichting JIC