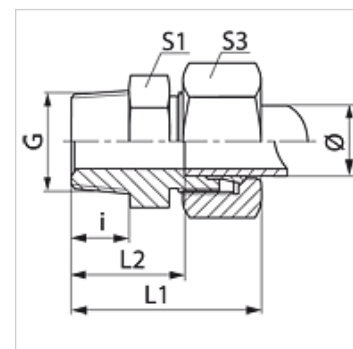


Eigenschappen

Aansluiting 1	metrische buitendraad conisch
Afdichtingsvorm 1	draaddichtend
Aansluiting 2	Metrische buitendraad cilindrisch
Afdichtingsvorm 2	24° binnenconus
Constructie	Inschroefverbinding
Uitvoering	recht
Norm	DIN 2353 ISO 8434-1
Leveromvang	Sok met wartelmoer en snijring
Materiaal	RVS



Aanwijzing

Aanwijzingen voor de montage, inbouw, drukbelasting en toegestane werktemperaturen staan in de technische informatie voor schroefdraadpijverbindingen.

Artikel

Aanduiding	Serie	Werkdruk bar	Uitw. Ø buis (mm)	G	i (mm)	L1 (mm)	L2 (mm)	S1	S3
VM 04 LL 6 VA	LL	PN 100	4	M 6 x 1 K	8	27,0	16,0	10	10
VM 04 LL VA	LL	PN 100	4	M 8 x 1 K	8	26,0	16,0	11	10
VM 04 LL 10 VA	LL	PN 100	4	M 10 x 1 K	8	26,0	16,0	11	10
VM 06 LL 6 VA	LL	PN 100	6	M 6 x 1 K	8	27,5	14,5	11	12
VM 06 LL 8 VA	LL	PN 100	6	M 8 x 1 K	8	26,0	14,5	11	12
VM 06 LL VA	LL	PN 100	6	M 10 x 1 K	8	26,0	14,5	11	12
VM 08 LL 6 VA	LL	PN 100	8	M 6 x 1 K	8	28,0	16,5	12	14
VM 08 LL 8 VA	LL	PN 400	8	M 8 x 1 K	8	28,0	16,5	12	14
VM 08 LL VA	LL	PN 100	8	M 10 x 1 K	8	28,0	16,5	12	14
VMK NW 04 HL VA	L	PN 315	6	M 10 x 1 K	10	23,0	17,0	12	14
VMK NW 04 HL 12 VA	L	PN 315	6	M 12 x 1,5 K	12	34,5	20,0	14	14
VMK NW 06 HL VA	L	PN 315	8	M 12 x 1,5 K	12	25,0	20,0	17	17
VMK NW 06 HL 14 VA	L	PN 315	8	M 14 x 1,5 K	12	35,0	20,0	17	17
VMK NW 08 HL VA	L	PN 315	10	M 14 x 1,5 K	12	26,0	21,0	17	19
VMK NW 08 HL 16 VA	L	PN 315	10	M 16 x 1,5 K	12	36,0	21,0	17	19
VMK NW 10 HL VA	L	PN 315	12	M 16 x 1,5 K	12	27,0	22,0	19	22
VMK NW 10 HL 18 VA	L	PN 315	12	M 18 x 1,5 K	12	39,0	22,0	19	22
VMK NW 13 HL VA	L	PN 315	15	M 18 x 1,5 K	12	29,0	23,0	24	27
VMK NW 16 HL VA	L	PN 315	18	M 22 x 1,5 K	14	31,0	25,5	27	32

Serie: LL = zeer licht L = licht S = zwaar – PN = nominale druk PB = max. werkdruk – Ø = buis-buitendiameter

Productvarianten

VMK	Inschroefverbinding, Staal
VMK MG	Inschroefverbinding, Messing
XVMK VA	Inschroefverbinding, RVS