

T HF

Koppeling, T-vorm, Franse serie

HANSA FLEX

Eigenschappen

Aansluiting 1 - 3 Metrische buitendraad cilindrisch

Afdichtingsvorm 1 - 3 24° binnenconus

Constructie Koppeling

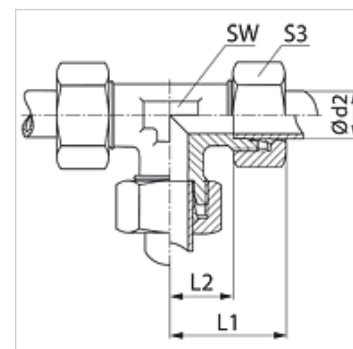
Constructie-toevoeging Franse serie

Uitvoering T-vorm

Leveromvang Sok met wartelmoer en snijring

Materiaal Staal

Oppervlakbescherming Galvanisch gecoat



Aanwijzing

Aanwijzingen voor de montage, inbouw, drukbelasting en toegestane werktemperaturen staan in de technische informatie voor schroefdraadpijpverbindingen.

Artikel

Aanduiding	Werkdruk bar	Ø d2 (mm)	L1 (mm)	L2 (mm)	SW (mm)	S3
T NW 10 HF	PN 400	13,25	38,5	16	19	27
T NW 13 HF	PN 250	16,75	41,5	18	24	30
T NW 16 HF	PN 250	21,25	47,0	23	30	36
T NW 20 HF	PN 250	26,75	52,0	27	36	42
T NW 25 HF	PN 160	33,50	60,0	35	46	55

PN = nominale druk PB = max. werkdruk - Serie: LL = zeer licht L = licht S = zwaar - Ø d2 = buitendiameter buis