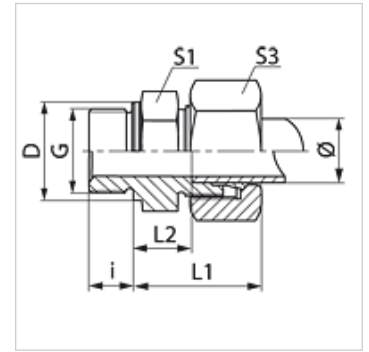


Eigenschappen

Aansluiting 1	BSP-buitendraad cilindrisch
Afdichtingsvorm 1	Vorm B
Aansluiting 2	Metrische buitendraad cilindrisch
Afdichtingsvorm 2	24° binnenconus
Constructie	Inschroefverbinding
Constructie-toevoeging	Franse serie
Uitvoering	recht
Leveromvang	Sok met wartelmoer en snijring
Materiaal	Staal
Oppervlakbescherming	Galvanisch gecoat



Aanwijzing

Aanwijzingen voor de montage, inbouw, drukbelasting en toegestane werktemperaturen staan in de technische informatie voor schroefdraadpijpvbindingen.

Artikel

Aanduiding	Werkdruk bar	Uitw. buis-Ø (mm)	G	D (mm)	i (mm)	L1 (mm)	L2 (mm)	S1	S3
VR NW 10 HF 1/4	PN 400	13,25	G 1/4" -19	18	10	33,0	10,5	22	27
VR NW 10 HF	PN 400	13,25	G 3/8" -19	22	10	34,5	12,0	22	27
VR NW 10 HF 1/2	PN 400	13,25	G 1/2" -14	26	10	34,5	12,0	22	27
VR NW 13 HF 1/4	PN 250	16,75	G 1/4" -19	18	10	34,5	12,0	27	30
VR NW 13 HF 3/8	PN 250	16,75	G 3/8" -19	22	10	35,5	12,0	27	30
VR NW 13 HF	PN 250	16,75	G 1/2" -14	26	12	36,5	13,0	27	30
VR NW 16 HF	PN 250	21,25	G 1/2" -14	26	12	39,0	15,0	32	36
VR NW 16 HF 3/4	PN 250	21,25	G 3/4" -14	32	16	40,5	16,5	32	36
VR NW 20 HF	PN 250	26,75	G 3/4" -14	32	16	41,5	16,5	41	42
VR NW 20 HF 1	PN 250	26,75	G 1" -11	39	16	43,5	18,5	42	42
VR NW 25 HF	PN 160	33,50	G 1" -11	39	16	45,5	20,5	46	55

Serie: LL = zeer licht L = licht S = zwaar – PN = nominale druk PB = max. werkdruk – Ø = buis-buitendiameter