

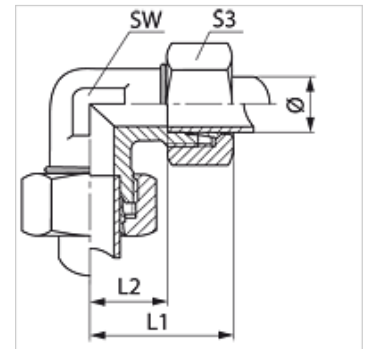
# W HF

Schroefverbinding, W90°, Franse serie

**HANSA FLEX**

## Eigenschappen

<b>Aansluiting 1 + 2</b>	Metrische buitendraad cilindrisch
<b>Afdichtingsvorm 1 + 2</b>	24° binnenconus
<b>Constructie</b>	Koppeling
<b>Constructie-toevoeging</b>	Franse serie
<b>Uitvoering</b>	Bochtstuk 90°
<b>Leveromvang</b>	Sok met wartelmoer en snijring
<b>Materiaal</b>	Staal
<b>Oppervlakbescherming</b>	Galvanisch gecoat



## Aanwijzing

Aanwijzingen voor de montage, inbouw, drukbelasting en toegestane werktemperaturen staan in de technische informatie voor schroefdraadpijpverbindingen.

## Artikel

Aanduiding	Werkdruk bar	Uitw. buis-Ø (mm)	L1 (mm)	L2 (mm)	SW (mm)	S3
W NW 10 HF	PN 400	13,25	38,5	16	19	27
W NW 13 HF	PN 250	16,75	41,5	18	24	30
W NW 16 HF	PN 250	21,25	47,0	23	30	36
W NW 20 HF	PN 250	26,75	52,0	27	36	46
W NW 25 HF	PN 160	33,50	60,0	35	46	55

Serie: LL = zeer licht L = licht S = zwaar - PN = nominale druk PB = max. werkdruk - Ø = buis-buitendiameter