

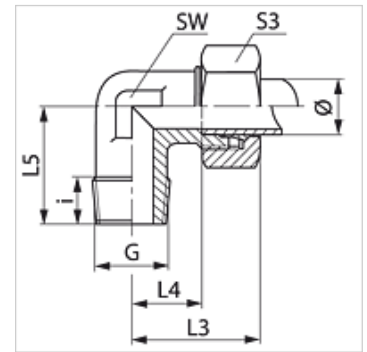
# WN HF

Inschroefverbinding, W90°, Frans

**HANSA FLEX**

## Eigenschappen

<b>Aansluiting 1</b>	NPT-buitendraad
<b>Afdichtingsvorm 1</b>	draaddichtend
<b>Aansluiting 2</b>	Metrische buitendraad cilindrisch
<b>Afdichtingsvorm 2</b>	24° binnenconus
<b>Constructie</b>	Inschroefverbinding
<b>Constructie-toevoeging</b>	Franse serie
<b>Uitvoering</b>	Bochtstuk 90°
<b>Leveromvang</b>	Sok met wartelmoer en snijring
<b>Materiaal</b>	Staal
<b>Oppervlakbescherming</b>	Galvanisch gecoat



## Aanwijzing

Aanwijzingen voor de montage, inbouw, drukbelasting en toegestane werktemperaturen staan in de technische informatie voor schroefdraadpijpvverbindingen.

## Artikel

Aanduiding	Werkdruk bar	Uitw. buis-Ø (mm)	G	i (mm)	L3 (mm)	L4 (mm)	L5 (mm)	SW (mm)	S3
<b>WN NW 10 HF</b>	PN 400	13,25	3/8" -18 NPT	12,4	38,5	16	22,9	19	27
<b>WN NW 13 HF 3/8</b>	PN 250	16,75	3/8" -18 NPT	12,4	41,5	18	24,4	24	30

Serie: LL = zeer licht L = licht S = zwaar - PN = nominale druk PB = max. werkdruk - Ø = buis-buitendiameter