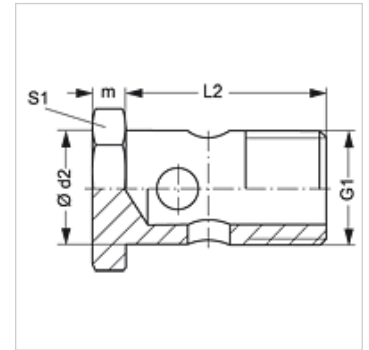


## Eigenschappen

**Aansluiting 1** Metrische buitendraad cilindrisch

**Constructie** Banjobout

**Materiaal** RVS



## Artikel

Aanduiding	G1	Ø d2 (mm)	L2 (mm)	m (mm)	S1
HS M 10 VA	M 10 x 1	10	19	6	14
HS M 12 VA	M 12 x 1,5	12	24	6	17
HS M 14 VA	M 14 x 1,5	14	26	6	19
HS M 16 VA	M 16 x 1,5	16	28	6	22
HS M 18 VA	M 18 x 1,5	18	32	6	24
HS M 22 VA	M 22 x 1,5	22	39	7	27
HS M 26 VA	M 26 x 1,5	26	45	7	32

SW, S1, S2 = sleutelmaat

## Productvarianten

HS M Banjobout, Staal