

# HS R VA

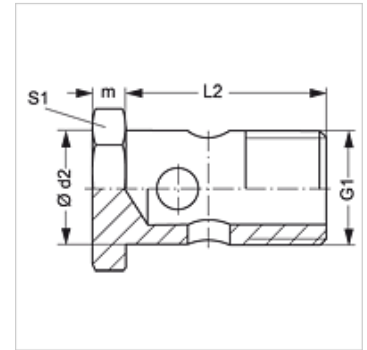
## Banjobout

### Eigenschappen

**Aansluiting 1** BSP-buitendraad cilindrisch

**Constructie** Banjobout

**Materiaal** RVS



### Artikel

Aanduiding	G1	Ø d2 (mm)	L2 (mm)	S1
<b>HS R 1/8 VA</b>	G 1/8" -28	9,9	19,0	14
<b>HS R 3/8 VA</b>	G 3/8" -19	16,6	28,0	22
<b>HS R 1/2 VA</b>	G 1/2" -14	20,9	39,0	27
<b>HS R 3/4 VA</b>	G 3/4" -14	26,4	47,0	32

SW, S1, S2 = sleutelmaat

### Productvarianten

**HS R** Banjobout, Staal