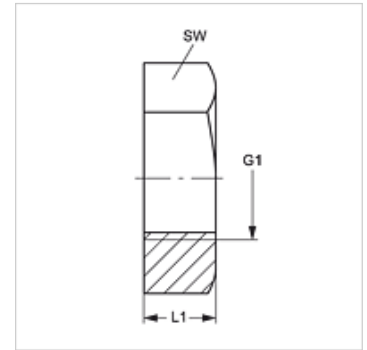


## Eigenschappen

Aansluiting 1	ORFS-binnendraad
Constructie	Contramoer
Norm	ISO 8434-2
Materiaal	Staal
Oppervlakbescherming	Galvanisch gecoat



## Artikel

Aanduiding	G1	L1 (mm)	SW (mm)
KM 04 JF	9/16" -18 UNF	7	22
KM 06 JF	11/16" -16 UN	8	27
KM 08 JF	13/16" -16 UN	9	30
KM 10 JF	1" -14 UNS	11	32
KM 12 JF	1,3/16" -12 UN	11	38
KM 16 JF	1,7/16" -12 UN	11	46
KM 20 JF	1.11/16" -12 UN	10	50
KM 24 JF	2" -12 UN	10	60

SW = sleutelmaat

## Productvarianten

KM JF VA Contramoer, RVS