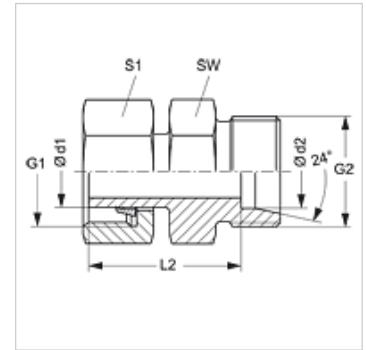


Eigenschappen

Aansluiting 1	Metrische moerdraad
Afdichtingsvorm 1	Buissok met snijring
Aansluiting 2	Metrische buitendraad cilindrisch
Afdichtingsvorm 2	24° binnenconus
Constructie	Verlooppkoppeling
Uitvoering	recht
Norm	ISO 8434-1
Leveromvang	voorgemonteerd Buissok (zonder wartelmoer en snijring)
Materiaal	RVS



Aanwijzing

Aanwijzingen voor de montage, inbouw, drukbelasting en toegestane werktemperaturen staan in de technische informatie voor schroefdraadpijpvverbindingen.

Artikel

Aanduiding	Serie	Werkdruk bar	Ø d1 (mm)	Ø d2 (mm)	G1	G2	L2 (mm)	SW (mm)	S1
XAH NW 06 L 04 VA	L	PN 315	8	6	M 14 x 1,5	M 12 x 1,5	26,5	12	17
XAH NW 08 L 04 VA	L	PN 315	10	6	M 16 x 1,5	M 12 x 1,5	27,0	12	19
XAH NW 08 L 06 VA	L	PN 315	10	8	M 16 x 1,5	M 14 x 1,5	27,5	14	19
XAH NW 10 L 04 VA	L	PN 315	12	6	M 18 x 1,5	M 12 x 1,5	28,0	14	22
XAH NW 10 L 06 VA	L	PN 315	12	8	M 18 x 1,5	M 14 x 1,5	29,0	14	22
XAH NW 10 L 08 VA	L	PN 315	12	10	M 18 x 1,5	M 16 x 1,5	30,0	17	22
XAH NW 13 L 04 VA	L	PN 315	15	6	M 22 x 1,5	M 12 x 1,5	29,0	17	27
XAH NW 13 L 06 VA	L	PN 315	15	8	M 22 x 1,5	M 14 x 1,5	29,0	17	27
XAH NW 13 L 08 VA	L	PN 315	15	10	M 22 x 1,5	M 16 x 1,5	30,0	17	27
XAH NW 13 L 10 VA	L	PN 315	15	12	M 22 x 1,5	M 18 x 1,5	31,0	19	27
XAH NW 16 L 04 VA	L	PN 315	18	6	M 26 x 1,5	M 12 x 1,5	30,0	19	32
XAH NW 16 L 06 VA	L	PN 315	18	8	M 26 x 1,5	M 14 x 1,5	31,0	19	32
XAH NW 16 L 08 VA	L	PN 315	18	10	M 26 x 1,5	M 16 x 1,5	32,0	19	32
XAH NW 16 L 10 VA	L	PN 315	18	12	M 26 x 1,5	M 18 x 1,5	33,0	19	32
XAH NW 16 L 13 VA	L	PN 315	18	15	M 26 x 1,5	M 22 x 1,5	32,5	24	32
XAH NW 20 L 04 VA	L	PN 160	22	6	M 30 x 2	M 12 x 1,5	32,0	24	36
XAH NW 20 L 06 VA	L	PN 160	22	8	M 30 x 2	M 14 x 1,5	33,0	24	36
XAH NW 20 L 08 VA	L	PN 160	22	10	M 30 x 2	M 16 x 1,5	35,0	24	36
XAH NW 20 L 10 VA	L	PN 160	22	12	M 30 x 2	M 18 x 1,5	35,0	24	36
XAH NW 20 L 13 VA	L	PN 160	22	15	M 30 x 2	M 22 x 1,5	36,0	24	36
XAH NW 20 L 16 VA	L	PN 160	22	18	M 30 x 2	M 26 x 1,5	36,5	27	36
XAH NW 25 L 04 VA	L	PN 160	28	6	M 36 x 2	M 12 x 1,5	34,0	30	41
XAH NW 25 L 06 VA	L	PN 160	28	8	M 36 x 2	M 14 x 1,5	34,0	30	41
XAH NW 25 L 08 VA	L	PN 160	28	10	M 36 x 2	M 16 x 1,5	35,0	30	41
XAH NW 25 L 10 VA	L	PN 160	28	12	M 36 x 2	M 18 x 1,5	36,0	30	41
XAH NW 25 L 13 VA	L	PN 160	28	15	M 36 x 2	M 22 x 1,5	37,0	30	41
XAH NW 25 L 16 VA	L	PN 160	28	18	M 36 x 2	M 26 x 1,5	37,5	30	41
XAH NW 25 L 20 VA	L	PN 160	28	22	M 36 x 2	M 30 x 2	39,5	32	41
XAH NW 32 L 04 VA	L	PN 160	35	6	M 45 x 2	M 12 x 1,5	40,0	36	50
XAH NW 32 L 06 VA	L	PN 160	35	8	M 45 x 2	M 14 x 1,5	40,0	36	50
XAH NW 32 L 08 VA	L	PN 160	35	10	M 45 x 2	M 16 x 1,5	41,0	36	50
XAH NW 32 L 10 VA	L	PN 160	35	12	M 45 x 2	M 18 x 1,5	42,0	36	50
XAH NW 32 L 13 VA	L	PN 160	35	15	M 45 x 2	M 22 x 1,5	43,0	36	50
XAH NW 32 L 16 VA	L	PN 160	35	18	M 45 x 2	M 26 x 1,5	42,0	36	50
XAH NW 32 L 20 VA	L	PN 160	35	22	M 45 x 2	M 30 x 2	45,5	36	50
XAH NW 32 L 25 VA	L	PN 160	35	28	M 45 x 2	M 36 x 2	46,5	41	50
XAH NW 40 L 08 VA	L	PN 160	42	10	M 52 x 2	M 16 x 1,5	42,0	46	60
XAH NW 40 L 10 VA	L	PN 160	42	12	M 52 x 2	M 18 x 1,5	43,0	46	60
XAH NW 40 L 13 VA	L	PN 160	42	15	M 52 x 2	M 22 x 1,5	45,0	46	60
XAH NW 40 L 16 VA	L	PN 160	42	18	M 52 x 2	M 26 x 1,5	44,5	46	60
XAH NW 40 L 20 VA	L	PN 160	42	22	M 52 x 2	M 30 x 2	46,0	46	60
XAH NW 40 L 25 VA	L	PN 160	42	28	M 52 x 2	M 36 x 2	47,5	46	60
XAH NW 40 L 32 VA	L	PN 160	42	35	M 52 x 2	M 45 x 2	47,5	46	60



Artikel

Aanduiding	Serie	Werkdruk bar	Ø d1 (mm)	Ø d2 (mm)	G1	G2	L2 (mm)	SW (mm)	S1
XAH NW 04 S 03 VA	S	PN 630	8	6	M 16 x 1,5	M 14 x 1,5	30,0	14	19
XAH NW 06 S 03 VA	S	PN 630	10	6	M 18 x 1,5	M 14 x 1,5	32,0	14	22
XAH NW 06 S 04 VA	S	PN 630	10	8	M 18 x 1,5	M 16 x 1,5	34,0	17	22
XAH NW 08 S 03 VA	S	PN 630	12	6	M 20 x 1,5	M 14 x 1,5	32,0	14	24
XAH NW 08 S 04 VA	S	PN 630	12	8	M 20 x 1,5	M 16 x 1,5	34,0	17	24
XAH NW 08 S 06 VA	S	PN 630	12	10	M 20 x 1,5	M 18 x 1,5	33,5	19	24
XAH NW 10 S 03 VA	S	PN 630	14	6	M 22 x 1,5	M 14 x 1,5	35,0	17	27
XAH NW 10 S 04 VA	S	PN 630	14	8	M 22 x 1,5	M 16 x 1,5	37,0	17	27
XAH NW 10 S 06 VA	S	PN 630	14	10	M 22 x 1,5	M 18 x 1,5	36,5	19	27
XAH NW 10 S 08 VA	S	PN 630	14	12	M 22 x 1,5	M 20 x 1,5	38,5	22	27
XAH NW 13 S 03 VA	S	PN 400	16	6	M 24 x 1,5	M 14 x 1,5	35,0	17	30
XAH NW 13 S 04 VA	S	PN 400	16	8	M 24 x 1,5	M 16 x 1,5	37,0	17	30
XAH NW 13 S 06 VA	S	PN 400	16	10	M 24 x 1,5	M 18 x 1,5	36,5	19	30
XAH NW 13 S 08 VA	S	PN 400	16	12	M 24 x 1,5	M 20 x 1,5	38,5	22	30
XAH NW 13 S 10 VA	S	PN 400	16	14	M 24 x 1,5	M 22 x 1,5	40,0	24	30
XAH NW 16 S 03 VA	S	PN 400	20	6	M 30 x 2	M 14 x 1,5	42,0	22	36
XAH NW 16 S 04 VA	S	PN 400	20	8	M 30 x 2	M 16 x 1,5	42,0	22	36
XAH NW 16 S 06 VA	S	PN 400	20	10	M 30 x 2	M 18 x 1,5	42,5	22	36
XAH NW 16 S 08 VA	S	PN 400	20	12	M 30 x 2	M 20 x 1,5	43,5	22	36
XAH NW 16 S 10 VA	S	PN 400	20	14	M 30 x 2	M 22 x 1,5	45,0	24	36
XAH NW 16 S 13 VA	S	PN 400	20	16	M 30 x 2	M 24 x 1,5	44,5	27	36
XAH NW 20 S 03 VA	S	PN 400	25	6	M 36 x 2	M 14 x 1,5	44,0	27	46
XAH NW 20 S 04 VA	S	PN 400	25	8	M 36 x 2	M 16 x 1,5	44,0	27	46
XAH NW 20 S 06 VA	S	PN 400	25	10	M 36 x 2	M 18 x 1,5	43,5	27	46
XAH NW 20 S 08 VA	S	PN 400	25	12	M 36 x 2	M 20 x 1,5	45,5	27	46
XAH NW 20 S 10 VA	S	PN 400	25	14	M 36 x 2	M 22 x 1,5	47,0	27	46
XAH NW 20 S 13 VA	S	PN 400	25	16	M 36 x 2	M 24 x 1,5	47,5	27	46
XAH NW 20 S 16 VA	S	PN 400	25	20	M 36 x 2	M 30 x 2	48,5	32	46
XAH NW 25 S 03 VA	S	PN 400	30	6	M 42 x 2	M 14 x 1,5	52,0	32	50
XAH NW 25 S 04 VA	S	PN 400	30	8	M 42 x 2	M 16 x 1,5	52,0	32	50
XAH NW 25 S 06 VA	S	PN 400	30	10	M 42 x 2	M 18 x 1,5	51,5	32	50
XAH NW 25 S 08 VA	S	PN 400	30	12	M 42 x 2	M 20 x 1,5	51,5	32	50
XAH NW 25 S 10 VA	S	PN 400	30	14	M 42 x 2	M 22 x 1,5	50,0	32	50
XAH NW 25 S 13 VA	S	PN 400	30	16	M 42 x 2	M 24 x 1,5	52,5	32	50
XAH NW 25 S 16 VA	S	PN 400	30	20	M 42 x 2	M 30 x 2	49,5	32	50
XAH NW 25 S 20 VA	S	PN 400	30	25	M 42 x 2	M 36 x 2	57,0	41	50
XAH NW 32 S 03 VA	S	PN 315	38	6	M 52 x 2	M 14 x 1,5	55,0	41	60
XAH NW 32 S 04 VA	S	PN 315	38	8	M 52 x 2	M 16 x 1,5	55,0	41	60
XAH NW 32 S 06 VA	S	PN 315	38	10	M 52 x 2	M 18 x 1,5	54,5	41	60
XAH NW 32 S 08 VA	S	PN 315	38	12	M 52 x 2	M 20 x 1,5	54,5	41	60
XAH NW 32 S 10 VA	S	PN 315	38	14	M 52 x 2	M 22 x 1,5	57,0	41	60
XAH NW 32 S 13 VA	S	PN 315	38	16	M 52 x 2	M 24 x 1,5	55,5	41	60
XAH NW 32 S 16 VA	S	PN 315	38	20	M 52 x 2	M 30 x 2	56,5	41	60
XAH NW 32 S 20 VA	S	PN 315	38	25	M 52 x 2	M 36 x 2	60,0	41	60
XAH NW 32 S 25 VA	S	PN 315	38	30	M 52 x 2	M 42 x 2	60,5	46	60

Serie: LL = zeer licht L = licht S = zwaar - PN = nominale druk PB = max. werkdruk - Ø d1 = buitendiameter buis - Ø d2 = buitendiameter buis

Productvarianten

XAH	Verloopkoppeling, voorgemonteerd
AH VA	Verloopkoppeling, Sok met wartelmoer en snijring